

# СНЕГООЧИСТИТЕЛЬ ST61PW



**РУКОВОДСТВО ПО ЭКСПЛУАТАЦИИ**

---

### **Утилизация**

Для защиты окружающей среды никогда не выбрасывайте отслужившее свой срок изделие и аккумуляторную батарею. Не сливайте отработанное моторное масло в контейнеры для бытовых отходов, на землю или в водоемы. Соблюдайте все действующие в вашей стране правила охраны окружающей среды, а при необходимости проконсультируйтесь у официального дилера по вопросам утилизации оборудования и продуктов.

---

Благодарим вас за приобретение малогабаритного снегоочистителя HND Power.

Данное руководство содержит описание приемов работы и обслуживания снегоочистителя HND ST61PW.

Все сведения в данном руководстве соответствуют состоянию выпускаемой продукции на дату подписания документа в печать.

Компания-изготовитель оставляет за собой право в любое время вносить изменения в данное руководство без предварительного предупреждения и без каких-либо обязательств со своей стороны.

Запрещается воспроизведение какой-либо части данной публикации без письменного разрешения.

Данное руководство должно рассматриваться, как неотъемлемая часть снегоочистителя, и передаваться следующему владельцу при его продаже. Уделяйте особое внимание указаниям, следующим за надписями:

**▲ ПРЕДУПРЕЖДЕНИЕ** Обозначает высокую вероятность серьезного травмирования или гибели людей в случае нарушения инструкций.

**ВНИМАНИЕ:** Указывает на вероятность травмирования людей либо повреждения оборудования в случае несоблюдения инструкций.

**ПРИМЕЧАНИЕ:** Обозначает дополнительные полезные сведения.

Если у вас возникнут какие-либо затруднения или появятся вопросы по эксплуатации или обслуживанию снегоочистителя, обращайтесь к официальному дилеру компании ООО «Мотор-Плейс».

**▲ ПРЕДУПРЕЖДЕНИЕ**

**Работа с данным оборудованием требует принятия мер, обеспечивающих безопасность оператора и окружающих. Перед началом работы внимательно прочтите данное руководство, в противном случае существует вероятность получения травмы или повреждения машины.**

- Приведенные в Руководстве иллюстрации могут меняться в зависимости от типа снегоочистителя. На большинстве иллюстраций изображена модель ST61PW.

*Контактную информацию официальных дилеров компании ООО «Мотор-Плейс», обслуживающих технику HND Power, и адреса сервисных центров можно получить на сайте [www.hnd.ru](http://www.hnd.ru)*

## СОДЕРЖАНИЕ

---

1. МЕРЫ БЕЗОПАСНОСТИ .....	3
2. РАСПОЛОЖЕНИЕ ПРЕДУПРЕЖДАЮЩИХ ТАБЛИЧЕК .....	8
3. ОСНОВНЫЕ КОМПОНЕНТЫ .....	9
4. СБОРКА СНЕГООЧИСТИТЕЛЯ .....	12
5. ОРГАНЫ УПРАВЛЕНИЯ .....	17
6. КОНТРОЛЬНЫЙ ОСМОТР ПЕРЕД НАЧАЛОМ РАБОТЫ .....	25
7. ПУСК ДВИГАТЕЛЯ .....	31
8. ОСТАНОВКА ДВИГАТЕЛЯ .....	34
9. РАБОТА СНЕГООЧИСТИТЕЛЯ .....	37
10. ТРАНСПОРТИРОВКА .....	42
11. ТЕХНИЧЕСКОЕ ОБСЛУЖИВАНИЕ .....	44
12. ХРАНЕНИЕ .....	52
13. ВОЗМОЖНЫЕ НЕИСПРАВНОСТИ И СПОСОБЫ ИХ УСТРАНЕНИЯ .....	55
14. ТЕХНИЧЕСКИЕ ХАРАКТЕРИСТИКИ .....	58
15. ДОПОЛНИТЕЛЬНАЯ ИНФОРМАЦИЯ .....	60



## ⚠ ПРЕДУПРЕЖДЕНИЕ

Для обеспечения безопасной работы



- Конструкция снегоочистителя HND обеспечивает безопасность и надежность в эксплуатации при условии соблюдения всех инструкций компании-изготовителя. Внимательно прочтите и изучите данное руководство перед тем, как приступать к эксплуатации снегоочистителя. В противном случае возможно травмирование людей или повреждение оборудования.



- Никогда не засовывайте руку в направляющий желоб при работающем двигателе, это может привести к серьезной травме.



- Никогда не стойте и не работайте в непосредственной близости от шнекового питателя при работающем двигателе. Ваша стопа может попасть в механизм при внезапном начале его работы, что приводит к риску серьезного травмирования.



- Если направляющий желоб забьется снегом, остановите двигатель и прочистите желоб с помощью предусмотренного для этой цели стержня или пользуясь деревянной палкой.
- Никогда не засовывайте руку в направляющий желоб при работающем двигателе, это может привести к серьезной травме.



- Не допускайте нахождения людей или домашних животных вблизи работающего снегоочистителя.



- Отработавшие газы содержат токсичный оксид углерода, который представляет собой бесцветный газ без запаха. Вдыхание углекислого газа может привести к потере сознания и последующей смерти.
- При работе двигателя снегоочистителя в закрытом помещении (или даже в частично закрытом помещении) вдыхаемый вами воздух может содержать опасную концентрацию отработавших газов.
- Эксплуатация снегоочистителя в гаражах, домах, вблизи открытых окон или дверей запрещена.



- Бензин чрезвычайно легко воспламеняем и взрывоопасен при определенных условиях.
- Запрещается курить или приближать открытое пламя и искрящие предметы к местам заправки топливом, а также к местам хранения емкостей с бензином.
- Не допускайте переполнения топливного бака, убедитесь, что после заправки крышка топливного бака была надежно закрыта.
- Заправку топливного бака следует производить на открытом воздухе или в хорошо проветриваемых помещениях при неработающем двигателе.



- Нагретая выпускная система способна причинить серьезные ожоги. Не прикасайтесь к компонентам выпускной системы непосредственно после работы двигателя.

### Ответственность оператора

- Необходимо знать способы быстрой остановки снегоочистителя и понимать работу всех органов управления.
- Не разрешайте работать со снегоочистителем людям, не ознакомленным должным образом с инструкцией по эксплуатации. Если при работе снегоочистителя перед ним неожиданно появляются люди или животные, немедленно отпустите рычаг сцепления, чтобы остановить снегоочиститель и избежать травмирования вращающимся шнеком.

## **▲ ПРЕДУПРЕЖДЕНИЕ**

Для обеспечения безопасной работы необходимо:

- Перед запуском двигателя всегда производите контрольный осмотр машины. Этим вы сможете предотвратить аварию или повреждение оборудования.
- Конструкция снегоочистителя HND обеспечивает безопасность и надежность в эксплуатации при условии соблюдения всех инструкций изготовителя. Внимательно прочтите и изучите данное руководство перед тем, как приступать к эксплуатации снегоочистителя. В противном случае возможно травмирование людей или повреждение оборудования.
- Перед началом работы исследуйте место, в котором будет производиться уборка снега. Удалите мусор и другие препятствия, о которые машина может удариться или которые могут попасть в направляющий желоб, так как это может привести к травме или повреждению снегоочистителя.
- Перед началом работы произведите осмотр машины. Отремонтируйте поврежденные части и устраните неисправности.
- Если в процессе работы машина столкнулась с каким-либо препятствием, немедленно остановите двигатель и проверьте наличие повреждений. Поврежденное оборудование увеличивает вероятность травмирования во время работы.
- Не работайте со снегоочистителем при плохой видимости. В условиях недостаточной видимости существует повышенная вероятность удара о препятствие или травмирования.
- Никогда не применяйте машину для уборки снега с гравийной дорожки или дороги, так как может произойти подхват и выброс камней. Это может нанести травму окружающим.
- Не укладывайте и не оставляйте инструмент, ветошь и т.д. под крышками, так как это может привести к травмам или повреждению снегоочистителя. Храните инструмент в предназначенных для него местах.



## **⚠ ПРЕДУПРЕЖДЕНИЕ**

- Ориентируйте направляющий (снегоотводящий) желоб так, чтобы снег не летел в оператора, в окружающих, в окна и т.д. Не прикасайтесь к направляющему желобу при работающем двигателе.
- Дети и животные должны быть выведены из места проведения работ, во избежание получения травм от летящего мусора и контакта с машиной.
- Не применяйте снегоуборочную машину для чистки крыш.
- Будьте осторожны при смене направления движения машины во время работы на склоне, это может привести к опрокидыванию.
- Снегоуборочная машина может опрокинуться на уступчатом склоне, если оставить ее без присмотра, что может привести к травмированию оператора или окружающих.
- Не работайте со снегоочистителем на уклонах более 10° (17%).
- Максимальный безопасный угол уклона указан только в справочных целях. Во избежание опрокидывания снегоуборочной машины избегайте работы на склонах с чрезмерно большим для безопасной работы уклоном. Риск опрокидывания снегоочистителя еще больше усиливается при работе на мягком, влажном грунте.
- Перед запуском двигателя убедитесь, что машина не повреждена и пригодна к работе. Принимайте повышенные меры безопасности при работе на склонах.
- Если направляющий желоб забьется снегом, остановите двигатель, и прочистите желоб с помощью предусмотренного для этой цели стержня или пользуясь деревянной палкой.

Никогда не засовывайте руку в направляющий желоб при работающем двигателе, это может привести к серьезной травме.



---

## **⚠ ПРЕДУПРЕЖДЕНИЕ**

- **Запрещается запускать двигатель в закрытых и небольших по объему помещениях. Отработавшие газы содержат токсичный оксид углерода, вдыхание которого может вызвать потерю сознания и привести к смерти.**
- **При работе двигателя глушитель нагревается до высокой температуры и остается горячим еще некоторое время после остановки двигателя. Будьте осторожны, не дотрагивайтесь до горячего глушителя и поверхностей двигателя, пока они не остынут. Перед постановкой снегоочистителя на хранение в помещение дайте двигателю остыть.**
- **Перед поднятием кожухов с целью проведения осмотра и обслуживания остановите двигатель и дайте ему остыть.**
- **Перед передвижением задним ходом внимательно осмотрите зону за снегоочистителем.**
- **Для защиты ушей при работе снегоочистителя используйте наушники или «беруши».**

### **ПРИМЕЧАНИЕ:**

Работая со снегоочистителем, передвигайтесь шагом, крепко держа его за ручки управления. Не переходите на бег. Носите подходящую зимнюю обувь, предотвращающую скольжение.

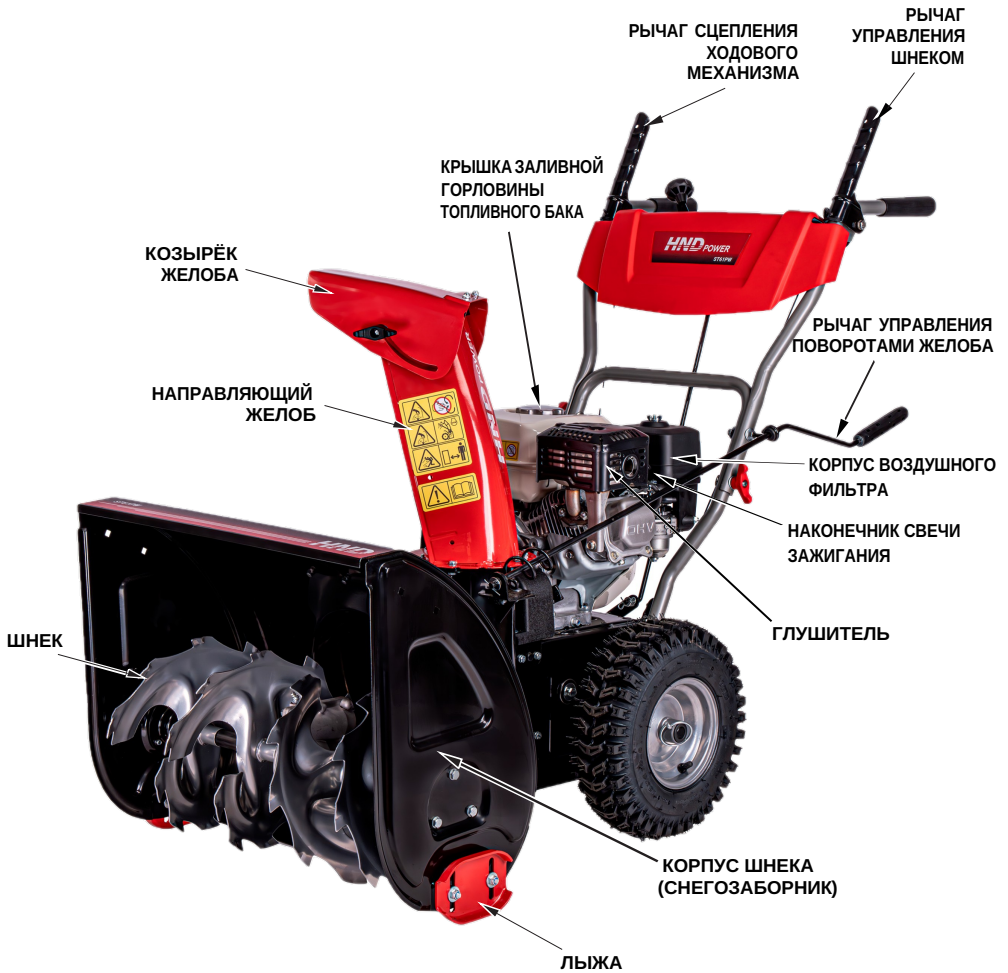
## 2. РАСПОЛОЖЕНИЕ ПРЕДУПРЕЖДАЮЩИХ ТАБЛИЧЕК

Надписи, содержащиеся на табличках, предупреждают о потенциальной опасности серьезного травмирования. Внимательно прочтите текст на табличках и ярлыках, а также замечания и предупреждения, которые приведены в данном Руководстве.

Если предупреждающая табличка отклеивается, или текст на ней стал трудночитаем, обратитесь к официальному дилеру компании ООО «Мотор-Плейс» для её замены.



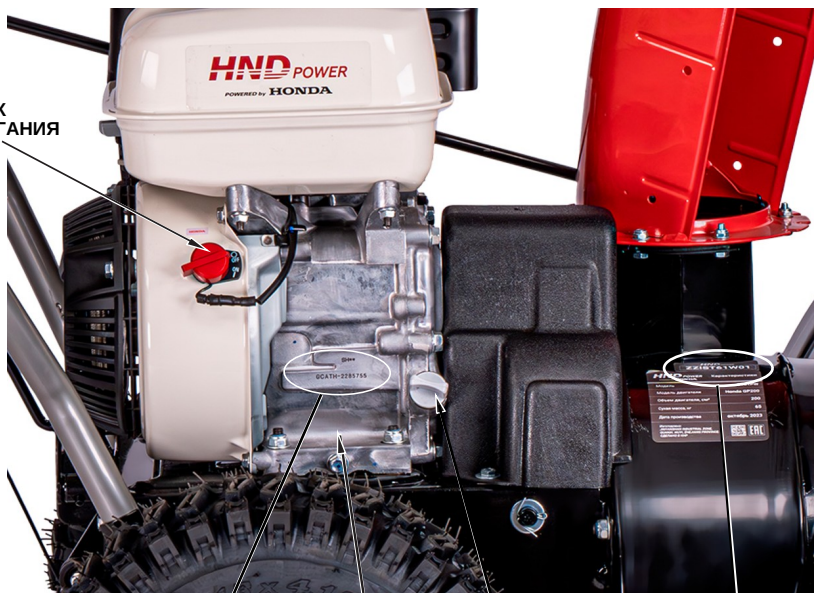
### 3. ОСНОВНЫЕ КОМПОНЕНТЫ







ЗАМОК  
ЗАЖИГАНИЯ

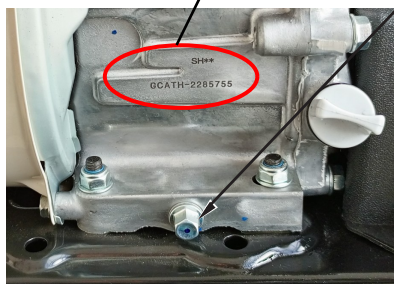


ПРОБКА МАСЛОЗАЛИВНОЙ  
ГОРЛОВИНЫ / МАСЛЯНЫЙ ЩУП

СЕРИЙНЫЙ НОМЕР  
ДВИГАТЕЛЯ

СЛИВНАЯ ПРОБКА  
КАРТЕРА ДВИГАТЕЛЯ

СЕРИЙНЫЙ НОМЕР РАМЫ\*



**HND POWER**  
**ZZIST61W0100001**

Запишите серийный номер рамы и серийный номер двигателя в приведенных ниже строках. Эти серийные номера будут необходимы вам при заказе запасных частей.

Серийный номер рамы: \_\_\_\_\_

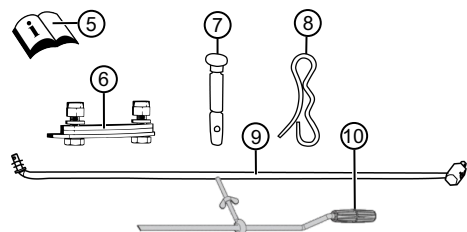
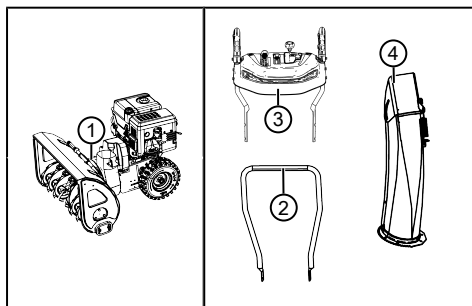
Серийный номер двигателя: \_\_\_\_\_

\* Серийный номер рамы обозначен на сертификационной табличке.

## 4. СБОРКА СНЕГООЧИСТИТЕЛЯ

Снегоочиститель поставляется в разобранном виде и перед началом эксплуатации требует сборки и регулировки.

### Комплект поставки:

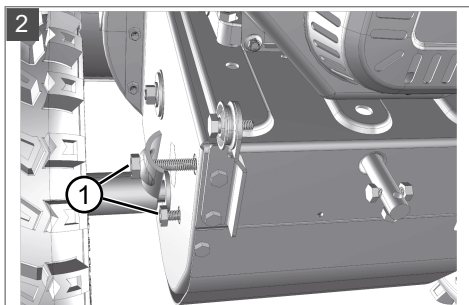
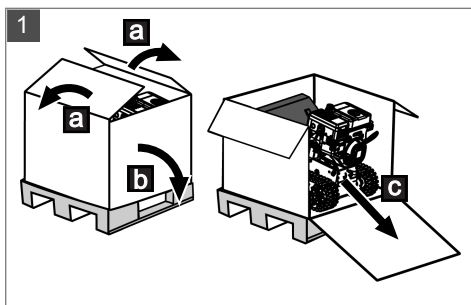


№	Комплект поставки
1	Снегоочиститель (с двигателем в сборе)
2	Нижний кронштейн держателя
3	Панель управления с верхним кронштейном
4	Направляющий желоб (для выброса снега)
5	Инструкция пользователя
6	Комплект крепежей для направляющего желоба (3 шт).
7	Запасные срезные болты (2 шт.)
8	Крепёжные шпильки срезных болтов (2 шт.)
9	Стержень рычага переключения передач
10	Рычаг управления направляющим желобом.

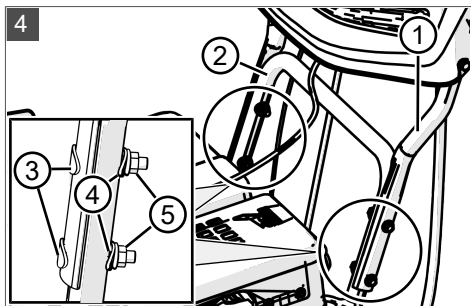
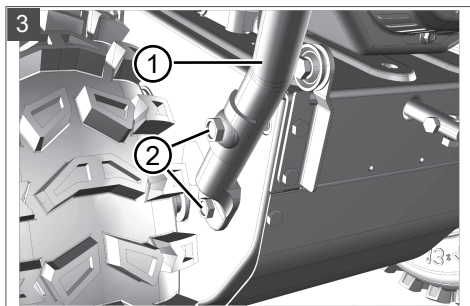
### Проведите сборку в рекомендованной последовательности:

Удобнее и рекомендовано проводить сборку силами 2 человек.

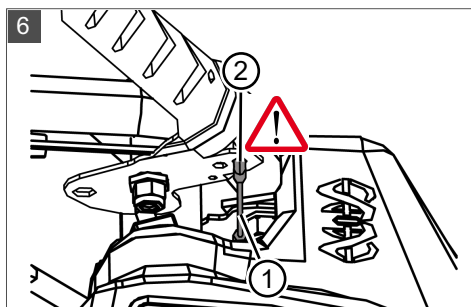
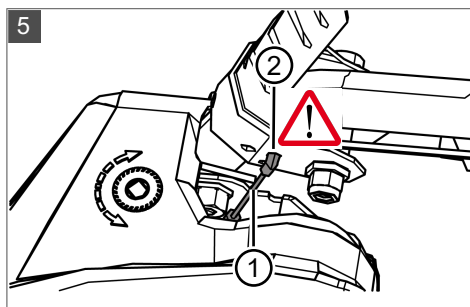
- 1) Снимите упаковку со снегоочистителя, выкатите снегоочиститель из коробки.
- 2) Открутите болты, закреплённые в нижней части корпуса (для установки нижнего кронштейна).



- 3) Совместите отверстия на корпусе рамы и нижнем кронштейне держателя(1). Вставьте и надёжно закрепите болты (2) на нижнем кронштейне с обеих сторон (рис.3)
- 4) Совместите отверстия на верхнем кронштейне держателя (1) с отверстиями на нижнем кронштейне (2). Зафиксируйте кронштейны держателей с обеих сторон болтами (3), шайбами (4) и гайками (5) (рис. 4).

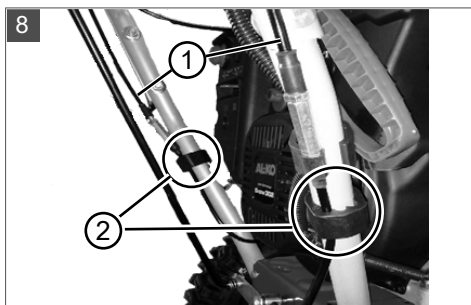
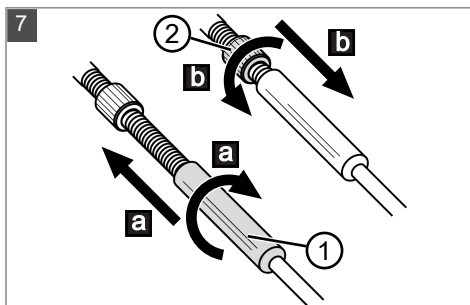


- 5) Вставьте трос управления приводом колёс (1) в нижнее отверстие (2) правого рычага (рис.5).
- 6) Вставьте трос управления шнеком (1) в верхнее отверстие (2) левого рычага (рис.6).



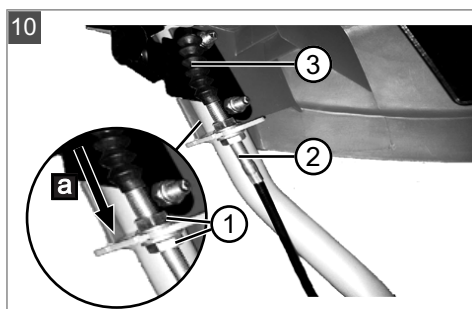
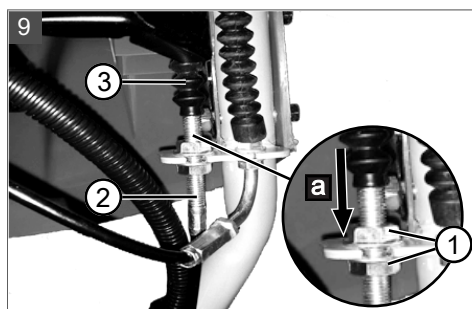
- 7) Отрегулируйте тросы: подкрутите регулировочную муфту (1) по часовой стрелке (а), пока трос не будет слегка натянут. Поворачивая регулятор, держите кабель так, чтобы он не перекручивался. (рис.7). Закрутите стопорную гайку (2) против часовой стрелки (рис.7).

- 8) Зафиксируйте тросы (1) зажимами (2) на обеих сторонах кронштейнов держателей (рис. 8)

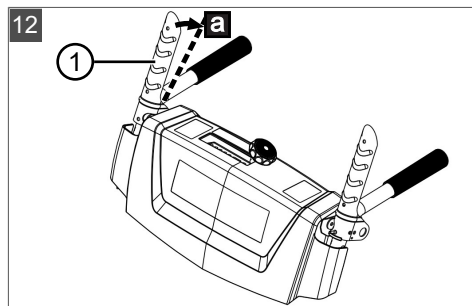
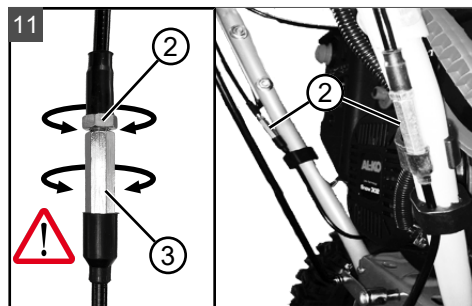


9) Рис. 9 и 10. Отрегулируйте натяжение тросов.

Ослабьте слегка стопорные гайки (1). Вкручивайте резьбовой наконечник троса (2) вверх до тех пор, пока трос не будет натянут. Затяните стопорные гайки (1), чтобы закрепить трос (прижмите гайки к направляющим). Натяните защитные резиновые чехлы (3) на стопорные гайки.



10) Окончательную регулировку натяжения троса проводят с помощью регулировочного винта (3). Ослабьте стопорную гайку (2), прилегающую к регулировочному винту. Поверните регулировочный винт, чтобы удлинить или сократить длину троса. Убедитесь, что трос слегка натянут и не провисает (Рис. 11)



11) Трос управления приводом колёс со временем удлиняется. Если при нажатии рычага сцепления ходового механизма (1) (рис.12) привод колёс перестал включаться (при работающем двигателе), значит трос стал слишком длинным и его необходимо подтянуть.

Для регулировки (подтяжки) троса выключите двигатель (см. стр. 34), после чего проведите процедуру регулировки, описанную в пунктах 7 - 10 (выше).

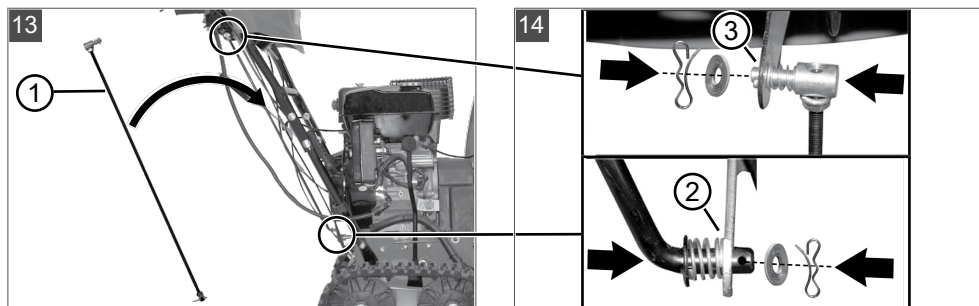
Чтобы проверить настройки отрегулированного троса, включите двигатель, переведите рычаг переключения передач в стартовое положение вперёд (см. раздел ПУСК ДВИГАТЕЛЯ стр. 31 и медленно начните прижимать рычаг сцепления ходового механизма, пока не почувствуете небольшое сопротивление.

Таким способом определяется точка (а) сцепления с приводом колёс. (рис.12)

Если снегоочиститель не начинает движение, проведите снова регулировку троса.

При очередной неудачной попытке отрегулировать трос, обратитесь за помощью к официальному дилеру, обслуживающему технику HND Power.

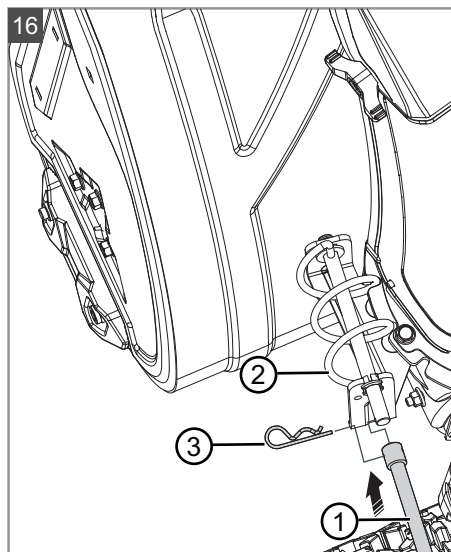
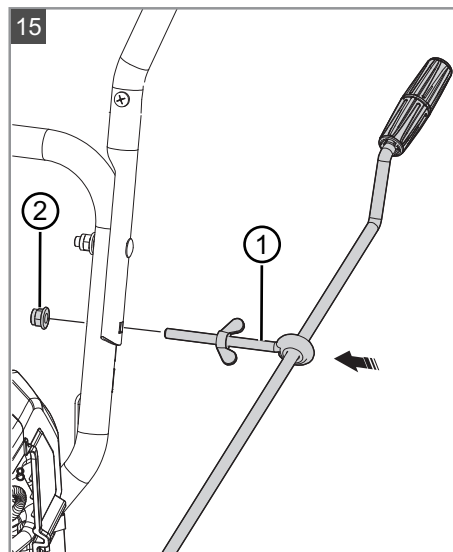
12) Рис. 13-14. Установите нижний конец стержня рычага переключения передач (1) в кронштейн переключения передач (2) снизу, а верхний конец стержня вставьте в кронштейн (3) рычага переключения передач. Закрепите надёжно концы стержня шайбами и шплинтами, как показано на рисунках.



13) Установите рычаг для управления направляющим желобом.

Рис. 15. Вставьте держатель (1) рычага управления в отверстие на нижнем кронштейне, после чего зафиксируйте держатель шестигранной гайкой (2).

Рис. 16. Вставьте до упора нижнюю часть рычага управления (1) в ответную часть поворотного механизма (2) рядом с направляющим желобом. Зафиксируйте рычаг крепёжным шплинтом (3).



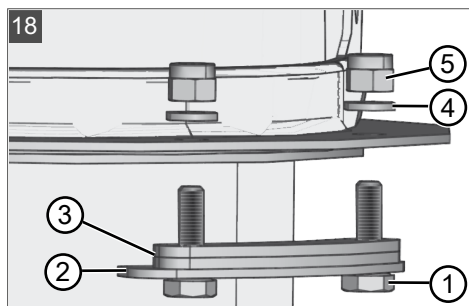
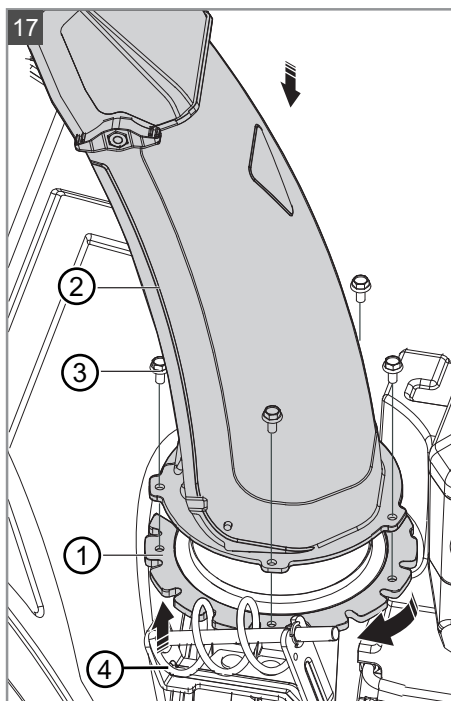
14) Установите направляющий желоб для отбрасывания снега (Рис. 17).

Наденьте на зубчатое кольцо (1) подвижную часть направляющего желоба (2).

Зафиксируйте зубчатое кольцо с направляющим желобом болтами (3).

16) Если в комплекте к желобу идут не только крепёжные болты, но и фиксирующие пластины, выполните следующее:

Вставьте по 2 болта (1) в комплект пластин (2 и 3), как показано на рис.18. Проденьте болты в отверстия желоба, закрутив их после этого гайками с шайбами (4 и 5). Убедитесь, что поворотный механизм рычага управления желобом (4) (Рис. 17) вошёл в зубья кольца на направляющем желобе.

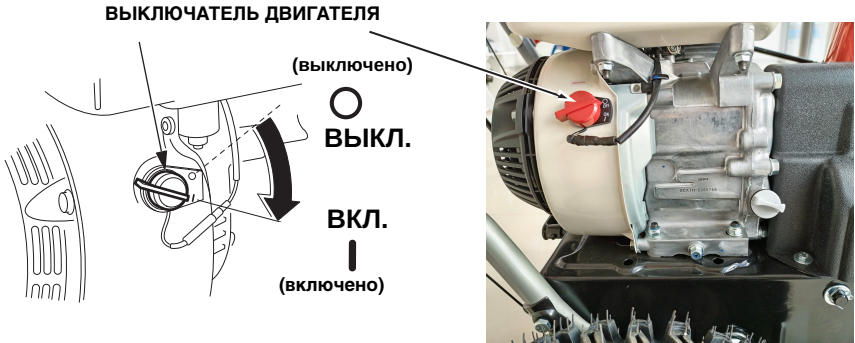


### Выключатель двигателя

Данный выключатель используется для включения системы зажигания и остановки двигателя.

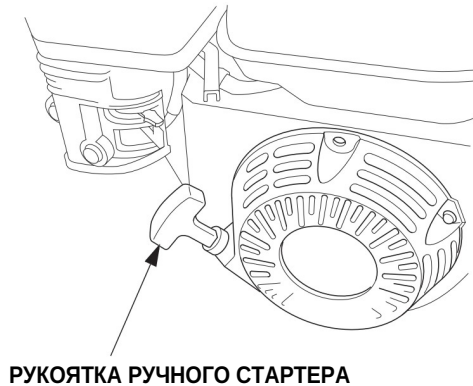
OFF (ВЫКЛ): Положение выключателя, при котором двигатель останавливается.

ON (ВКЛ): Положение переключателя, при котором двигатель работает, и все электрические цепи активны. Установка переключателя в данное положение необходимо для запуска двигателя с помощью ручного стартера.



### Рукоятка ручного стартера

Запуск двигателя снегоочистителя осуществляется ручным стартером.

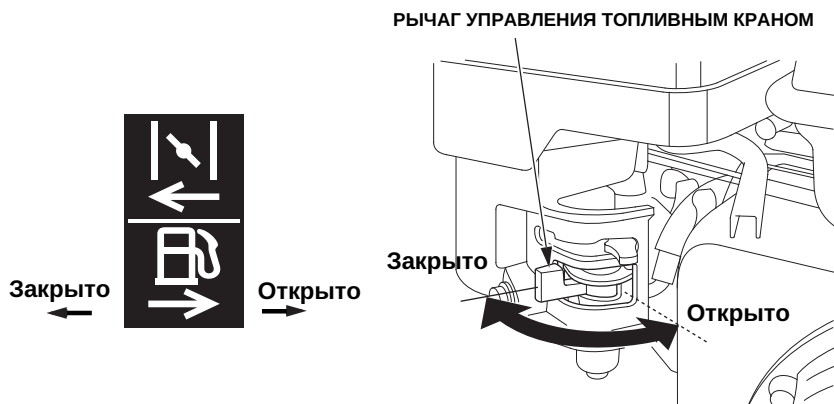




## Рычаг управления топливным краном

Топливный кран открывает и перекрывает топливопровод, идущий от топливного бака к карбюратору.

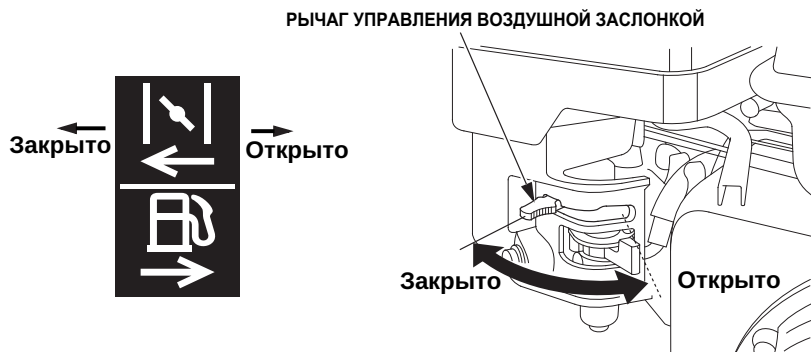
Чтобы открыть трубопровод подачи топлива, поверните топливный кран в положение «ОТКРЫТО» чтобы прекратить подачу топлива – поверните топливный кран в положение «ЗАКРЫТО». Не оставляйте топливный кран в промежуточном положении, всегда поворачивайте его в положения «ОТКРЫТО» или «ЗАКРЫТО» до упора.



## Рычаг управления воздушной заслонкой

Рычаг воздушной заслонки служит для открывания и закрывания воздушной заслонки карбюратора. Положение «ЗАКРЫТО» служит для обогащения топливовоздушной смеси при пуске холодного двигателя.

Положение «ОТКРЫТО» обеспечивает правильный состав топливовоздушной смеси во время работы двигателя после пуска и при пуске прогретого двигателя.





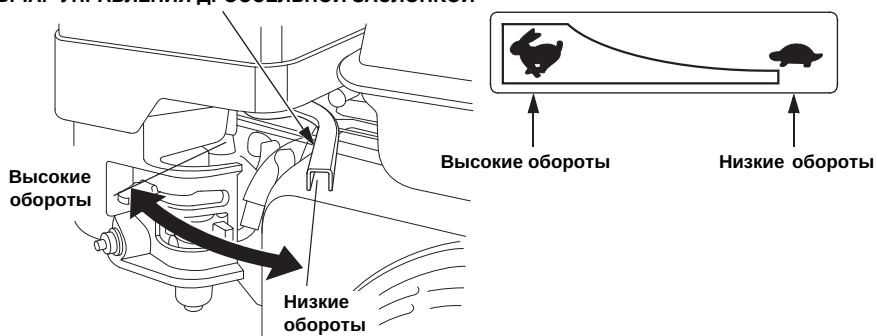
## Рычаг управления дроссельной заслонкой

Рычаг дроссельной заслонки предназначен для регулировки частоты вращения двигателя, что позволяет изменить дальность отбрасывания снега.

Передвиньте рычаг дроссельной заслонки в положение «Высокие обороты», чтобы одновременно увеличить частоту вращения и дальность отбрасывания снега.

Передвиньте рычаг дроссельной заслонки в положение «Низкие обороты», чтобы одновременно уменьшить частоту вращения и дальность отбрасывания снега.

### РЫЧАГ УПРАВЛЕНИЯ ДРОССЕЛЬНОЙ ЗАСЛОНКОЙ



Если вы не уверены в том, что позиция рычага дроссельной заслонки соответствует требуемой частоте вращения и дальности отбрасывания снега, мы рекомендуем установить рычаг в среднее положение. Затем в процессе уборки снега отрегулируйте расстояние, на которое отбрасывается снег.

## Рычаг переключения передач

Рычаг переключения передач позволяет задать движение снегоочистителя передним или задним ходом.

Рычаг работает в диапазонах малой, средней и высокой скорости.

Скорость движения снегоочистителя можно увеличивать и уменьшать в пределах этих диапазонов.

### Для движения вперед:

Передвиньте рычаг переключения передач вперед в положение 1 или 2, 3, 4, 5, 6.

### Для движения назад:

Передвиньте рычаг переключения передач в положение назад R1 или R2

Если снегоочиститель должен оставаться неподвижным, не выжимайте рычаг сцепления ходового механизма на правой рукоятке.

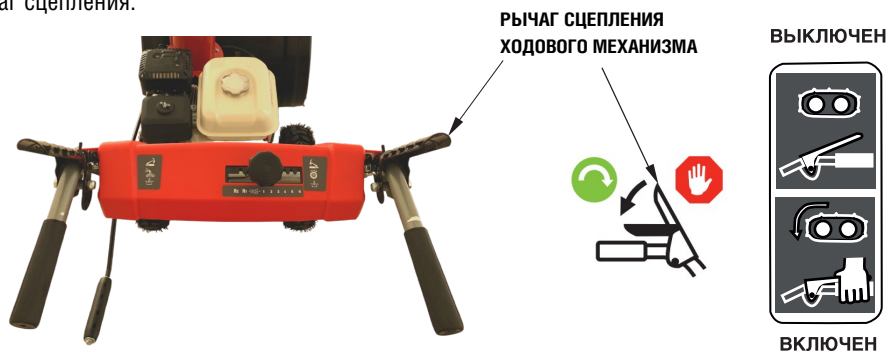
- Задайте скорость движения, установив рычаг переключения передач в желаемое положение в пределах нижнего диапазона скоростей в соответствии с характером снега, и приступайте к очистке территории от снега.
- До начала движения снегоочистителя задайте скорость движения в соответствии с состоянием поверхности грунта и прочими внешними условиями.



## Рычаг сцепления ходового механизма

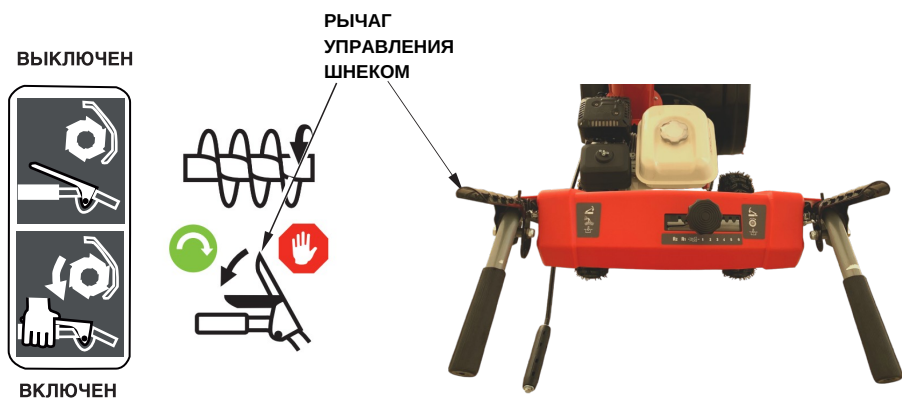
При сжатии рычага сцепления начинается движение снегоочистителя вперед или назад в соответствии с позицией рычага переключения передач.

Если вы транспортируете снегоочиститель с одного места на другое, выжмите только рычаг сцепления.



## Рычаг управления шнеком

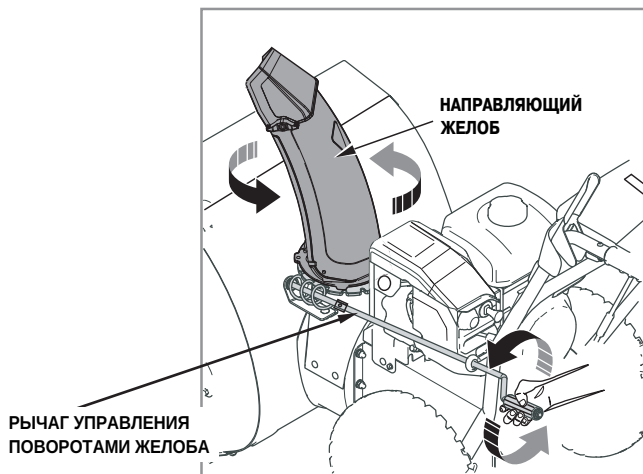
Если вы нажали на рычаг управления шнеком и не отпускаете его, то шнек и ротор снегоочистителя начинают вращаться. При отпускании рычага вращение рабочих механизмов прекращается.



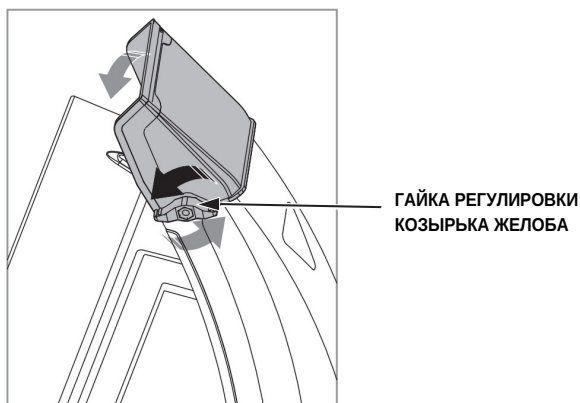
## Рычаг управления поворотами направляющего желоба

С помощью рычага управления поворотами желоба можно изменить направление отбрасывания снега.

Для поворота направляющего желоба вправо, прокрутите рычаг по часовой стрелке, для поворота желоба влево, вращайте рычаг против часовой стрелке.



Регулировка угла отбрасывания снега осуществляется вручную посредством поднятия или опускания козырька направляющего желоба. Чтобы зафиксировать угол подъема козырька воспользуйтесь пластиковой барашковой гайкой, расположенной на козырьке.

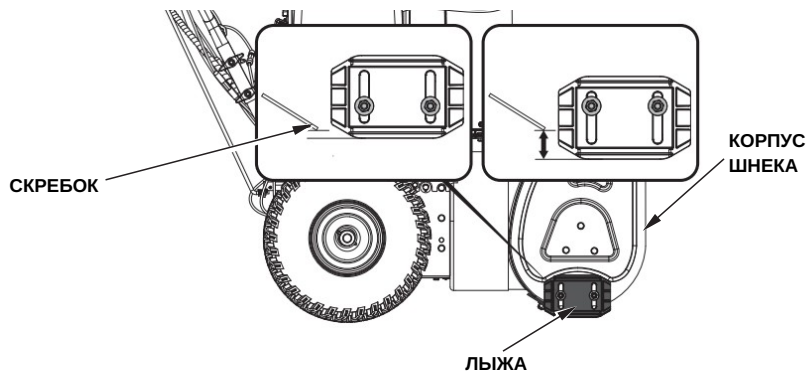


### **ВНИМАНИЕ:**

Отрегулируйте направление и угол отбрасывания снега так, чтобы он не попадал на прохожих, в окна и т.д.

## Лыжи и скребок

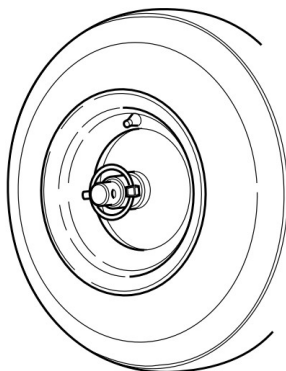
Отрегулируйте положение лыж и скребка в соответствии с характером покрытия, с которого производится уборка снега. Для регулировки высоты корпуса шнека и скребка над поверхностью земли используйте лыжи.



## Штифты крепления колес

Снегоочистители колёсного типа комплектуются кольцеобразными штифтами, удобными для снятия и установки. При потере или поломке штифта, обратитесь к официальному дилеру HND для их заказа.

Перед снятием штифтов крепления колес установите снегоочиститель на горизонтальную площадку. Остановите вращение всех деталей, заглушите двигатель и выньте ключ из замка зажигания.



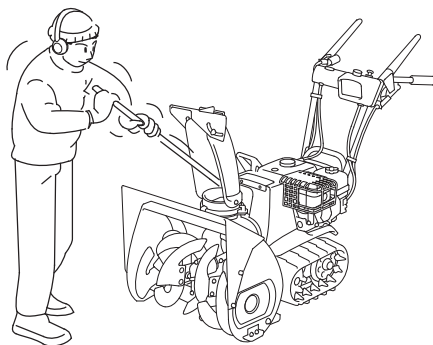
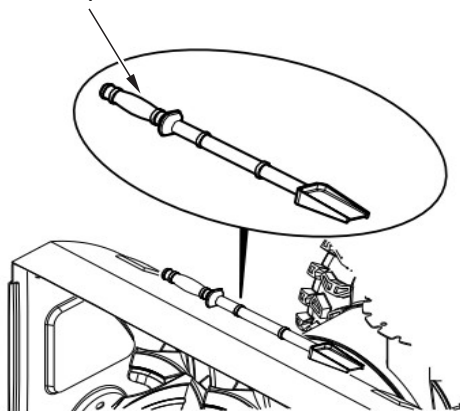
## Стержень для прочистки направляющего желоба

Если направляющий желоб или шнекороторный механизм забился снегом, остановите двигатель и используйте для прочистки данный стержень.

### **⚠ ПРЕДУПРЕЖДЕНИЕ**

Перед удалением застрявшего снега, убедитесь, что двигатель заглушен и все вращающиеся части остановились. Выньте ключ из выключателя двигателя. В противном случае вы рискуете получить травмы и даже погибнуть.

СТЕРЖЕНЬ ДЛЯ ПРОЧИСТКИ  
НАПРАВЛЯЮЩЕГО ЖЕЛОБА



## 6. КОНТРОЛЬНЫЙ ОСМОТР ПЕРЕД НАЧАЛОМ РАБОТЫ

### Моторное масло:

Снегоочиститель поставляется без масла в картере двигателя.

### Проверка уровня масла:

При остановленном двигателе установите снегоочиститель на ровной горизонтальной площадке. Выньте пробку с щупом из маслозаливного отверстия и проверьте, доходит ли уровень масла до верхнего предельного уровня.

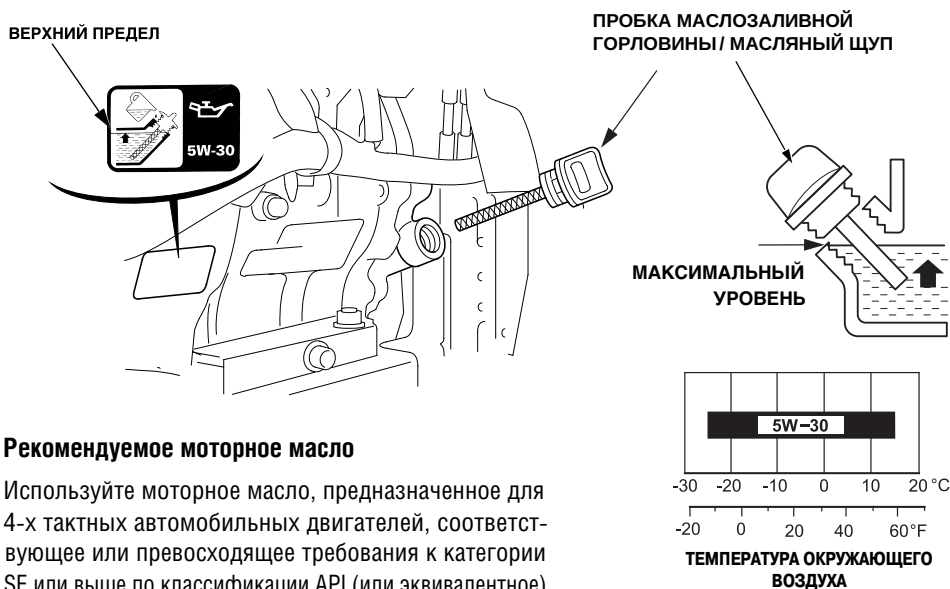
### Заливка масла:

Если уровень низок, долейте масло до верхнего предельного уровня.

Обесцвеченное или чрезмерно загрязненное масло замените свежим маслом

Надежно затяните пробку маслозаливной горловины.

**ОБЪЕМ ЗАЛИВАЕМОГО МАСЛА: 0,6 л.**



### Рекомендуемое моторное масло

Используйте моторное масло, предназначенное для 4-х тактных автомобильных двигателей, соответствующее или превосходящее требования к категории SE или выше по классификации API (или эквивалентное).

Всегда проверяйте, чтобы на упаковке моторного масла был ярлык с указанием категории SE или выше по классификации API.

В общем случае рекомендуется эксплуатировать двигатель на моторном масле с вязкостью SAE 5W-30.

### ВНИМАНИЕ:

- Моторное масло в значительной степени влияет на эксплуатационные характеристики двигателя и является основным фактором, определяющим ресурс двигателя. Не рекомендуется применять масла не содержащие очищающие присадки, и масла для двухтактных двигателей, так как они не обладают необходимыми смазывающими свойствами.
- Эксплуатация двигателя при недостаточном уровне моторного масла может привести к серьезным повреждениям деталей двигателя.

## **⚠ ПРЕДУПРЕЖДЕНИЕ**

Во избежание внезапного включения двигателя во время проведения контрольного осмотра, предварительно выньте ключ зажигания.

### **Топливо**

#### **Проверка:**

Убедитесь, что уровень топлива в баке не превышает максимально допустимый. При необходимости заполните топливный бак до регламентированного уровня.

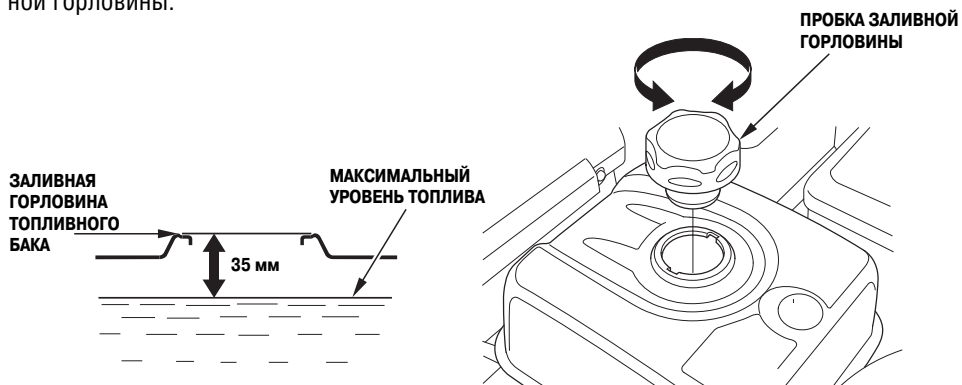
#### **Заправка топливом:**

Используйте неэтилированный бензин с октановым числом не менее 91 по исследовательскому методу. Это соответствует октановому числу 86 и выше по моторному методу. Запрещается использовать загрязненный бензин или смесь бензина с маслом. Не допускайте попадания в топливный бак грязи, пыли или воды.

Снимите пробку заливной горловины и залейте в бак рекомендуемое топливо.

Не заполняйте топливный бак полностью. Заливайте бензин в топливный бак до уровня примерно на 35 мм ниже верхнего края заливной горловины, чтобы оставить пространство для теплового расширения топлива.

После заправки топливного бака проверьте, закрыта ли должным образом пробка заливной горловины.





---

Заполняйте топливный бак, стоя с правой стороны от снегоочистителя (со стороны топливного бака).

### **▲ ПРЕДУПРЕЖДЕНИЕ**

- Бензин чрезвычайно легко воспламеняем и взрывоопасен при определенных условиях.
- Заправку топливного бака следует производить на открытом воздухе или в хорошо проветриваемом помещении при неработающем двигателе.
- Запрещается курить или приближать открытое пламя и искрящие предметы к местам заправки топливом, а также к местам хранения емкостей с бензином.
- Будьте осторожны, чтобы при заправке топливного бака не пролить бензин. Пролитое топливо или его пары могут воспламениться. В случае пролива вытрите насухо все брызги и потеки топлива, прежде чем запускать двигатель.
- Избегайте частых или продолжительных контактов кожи с бензином, не вдыхайте пары бензина. **НЕ ДОПУСКАЙТЕ ПРЕБЫВАНИЯ ДЕТЕЙ В ОПАСНОЙ ЗОНЕ.**

### **ВНИМАНИЕ:**

Не рекомендуется использовать какие-либо заменители бензина, так как это может привести к повреждению компонентов топливной системы.

### **ПРИМЕЧАНИЕ:**

Бензин очень быстро теряет свои свойства под воздействием таких факторов, как солнечная радиация, высокая температура и время. В худшем случае бензин может утратить свои свойства в течение 30 дней.

Использование загрязненного бензина может привести к серьезному повреждению двигателя (засорение карбюратора, заедание клапанов).

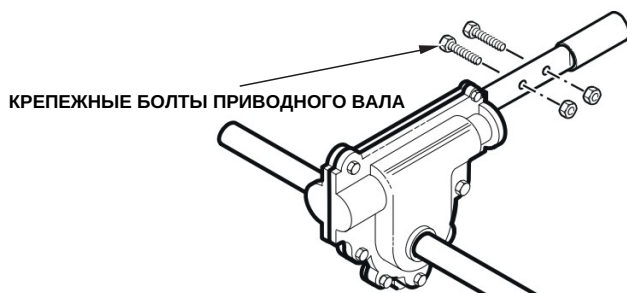
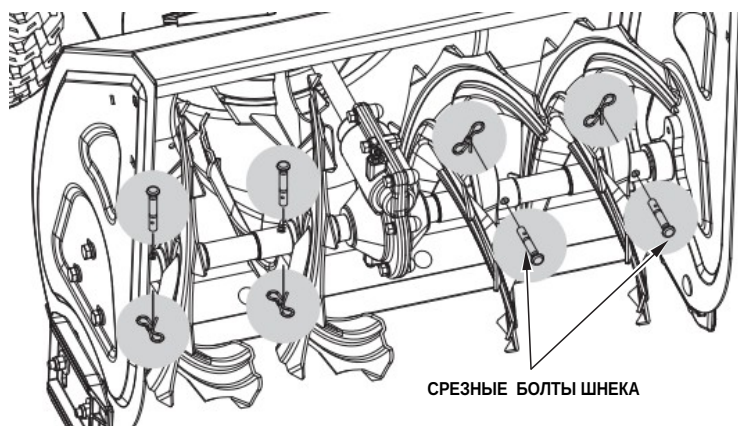
Устранение подобных повреждений, возникших в результате использования некачественного бензина, не покрывается гарантией изготовителя.

Во избежание возникновения подобных ситуаций строго следуйте приведенным ниже рекомендациям:

- Используйте только бензин, соответствующий указанным требованиям.
- Используйте свежий и чистый бензин.
- Для замедления процесса старения бензина храните его в специально предназначенных для этого емкостях.
- Если вы не собираетесь пользоваться снегоочистителем в течение продолжительного времени (более 30 дней), слейте бензин из топливного бака и карбюратора.

## Болты крепления шнека и ротора

Убедитесь в отсутствии ослабших или сломанных срезных и крепёжных болтов шнека. Сломанные болты замените новыми.



### **⚠ ПРЕДУПРЕЖДЕНИЕ**

**Перед проверкой шнека и ротора остановите двигатель и выньте ключ из выключателя зажигания, чтобы предотвратить случайный пуск двигателя.**

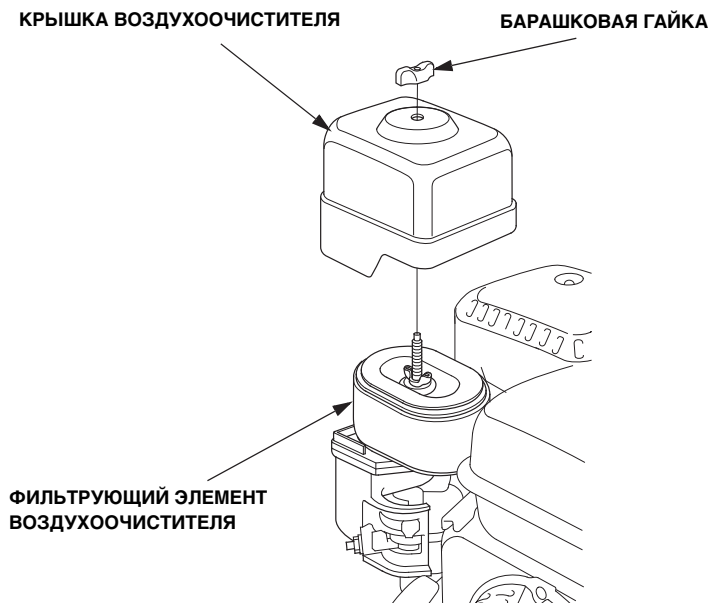
### **Прочие контрольные проверки:**

1. Проверьте состояние лыж и скребка.
2. Проверьте надежность затяжки всех болтов и соединений.
3. Проверьте работоспособность всех компонентов машины.
4. Проверьте отсутствие любых неисправностей снегоочистителя, которые могли появиться после его предыдущей эксплуатации.

## Состояние фильтрующего элемента воздухоочистителя.

Отвинтите барашковую гайку и снимите крышку воздухоочистителя.

Проверьте состояние фильтрующих элементов воздухоочистителя и убедитесь, что они находятся в чистом и нормальном состоянии. При необходимости проведите чистку или замену фильтрующих элементов.



### ВНИМАНИЕ

Эксплуатация двигателя с отсутствующим воздухоочистителем запрещена. При отсутствии очищающих элементов в двигатель через карбюратор будут поступать загрязняющие вещества (грязь, пыль), что приведет к преждевременному износу деталей двигателя.

---

## ТОПЛИВО, СОДЕРЖАЩЕЕ СПИРТ

Если вы решили эксплуатировать двигатель на бензине, содержащем спирт, то убедитесь в том, что октановое число этого топлива не ниже значения, рекомендованного компанией Honda. Существует два вида спиртосодержащего бензина: один из них содержит в своем составе этиловый спирт (этанол), а другой - метиловый спирт (метанол). Запрещается использовать бензин, содержащий более 10 % этанола. Не применяйте бензин, содержащий метанол (древесный спирт), если в его составе отсутствуют растворители и ингибиторы, снижающие коррозионную активность метанола. Запрещается использовать бензин, содержащий более 5 % метанола, даже если в его составе присутствуют растворители и ингибиторы коррозии.

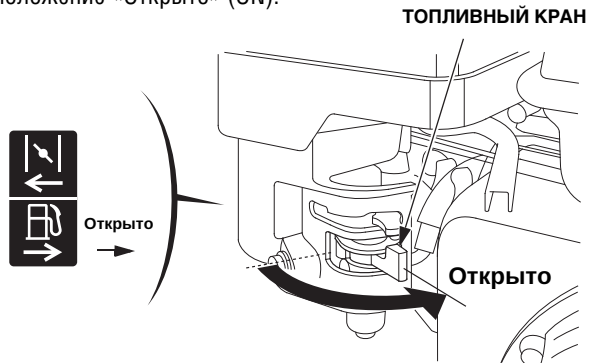
### ПРИМЕЧАНИЕ:

- На повреждения деталей системы питания топливом, а также ухудшение характеристик двигателя, которые произошли из-за применения бензина, содержащего спирт, заводская гарантия не распространяется. Завод-изготовитель не может поддержать использование бензина, содержащего метанол, поскольку в настоящее время отсутствуют исчерпывающие доказательства его пригодности.
- Прежде чем приобретать топливо на незнакомой заправочной станции, постарайтесь выяснить, не содержит ли оно спирт. Если бензин содержит спирт, то узнайте вид спирта и его концентрацию в топливе. Если вы заметили признаки нарушения нормальной работы двигателя при использовании бензина, который содержит или может, по вашему мнению, содержать спирт, прекратите эксплуатировать двигатель на этом топливе и перейдите на использование бензина, который гарантированно не содержит спирт.

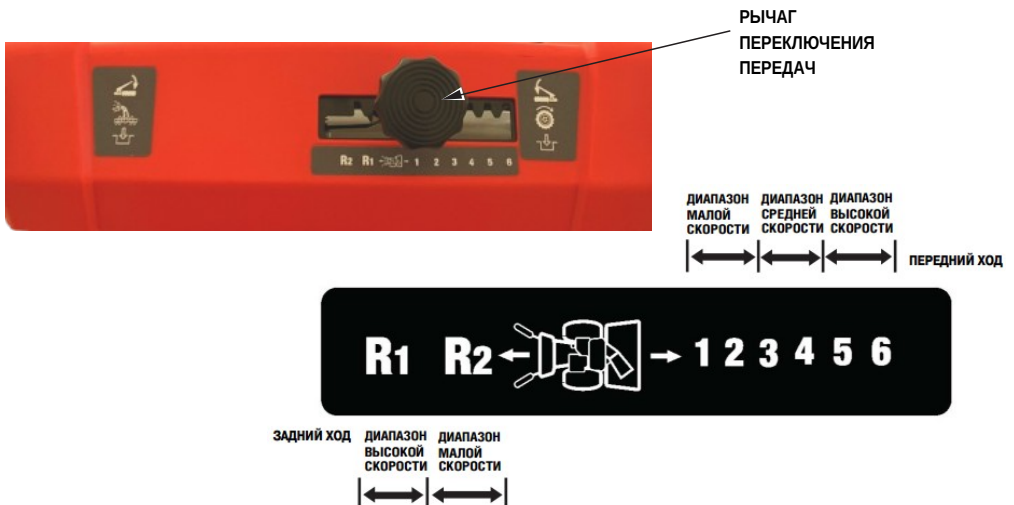
### ⚠ ПРЕДУПРЕЖДЕНИЕ

- Запрещается запускать двигатель в закрытых и небольших по объему помещениях. Отработавшие газы содержат токсичный оксид углерода, вдыхание которого может вызвать потерю сознания и привести к смерти.
- Перед пуском двигателя установите снегоочиститель на прочную и ровную горизонтальную площадку.

1. Поверните топливный кран в положение «Открыто» (ON).



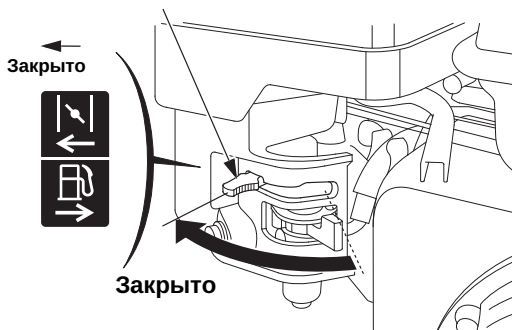
2. Для движения вперёд переведите рычаг переключения передач в положение 1 - 6, исходя из необходимой скорости и плотности снега. Для движения задним ходом переведите рычаг в положение R1 или R2.



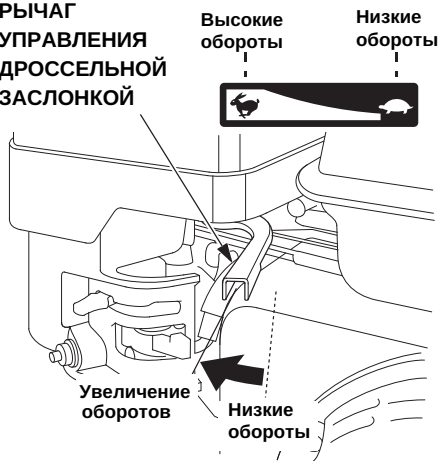
3. Для запуска холодного двигателя поверните рычаг управления воздушной заслонкой в положение «Закрыто».

Для запуска прогретого двигателя оставьте рычаг управления воздушной заслонкой в положении «Открыто».

#### РЫЧАГ УПРАВЛЕНИЯ ВОЗДУШНОЙ ЗАСЛОНКОЙ



#### РЫЧАГ УПРАВЛЕНИЯ ДРОССЕЛЬНОЙ ЗАСЛОНКОЙ



4. Переведите рычаг дроссельной заслонки из положения «Низкие обороты» двигателя примерно на 1/3 в сторону положения «Высокие обороты».

5. Поверните выключатель зажигания в положение ВКЛ. (ON)

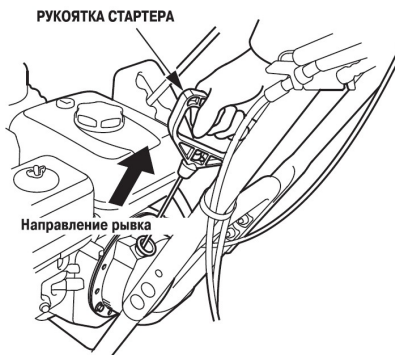
#### ВЫКЛЮЧАТЕЛЬ ДВИГАТЕЛЯ



6. Слегка потяните рукоятку стартера до появления сопротивления, затем резко потяните в направлении стрелки, как показано на иллюстрации.

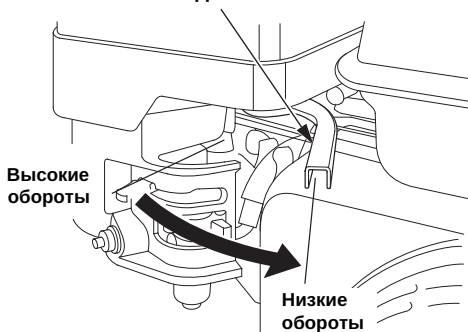
### ПРИМЕЧАНИЕ

*Не отпускайте рукоятку стартера резко, иначе она может удариться о двигатель. Возвращайте рукоятку медленно во избежание повреждения стартера.*



7. После запуска двигателя дождитесь стабилизации частоты вращения. Постепенно переместите рычаг дроссельной заслонки в позицию «Низкие обороты» и прогрейте двигатель до нормальной рабочей температуры.

### РЫЧАГ УПРАВЛЕНИЯ ДРОСЕЛЬНОЙ ЗАСЛОНКОЙ

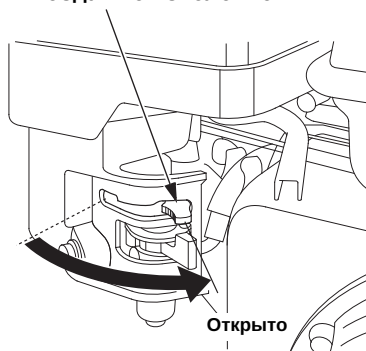


8. Дайте двигателю прогреться несколько минут. Если во время пуска рычаг управления воздушной заслонкой стоял в положении «Закрыто», то по мере прогрева двигателя переведите его в положение «Открыто».

### РЫЧАГ УПРАВЛЕНИЯ ВОЗДУШНОЙ ЗАСЛОНКОЙ



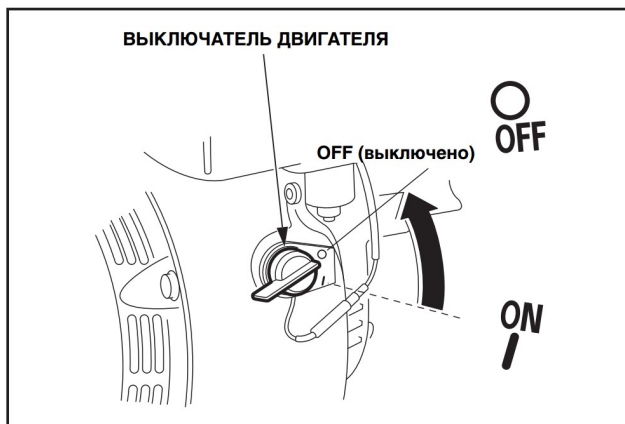
→ Открыто



## 8. ОСТАНОВКА ДВИГАТЕЛЯ

### • В экстренном случае:

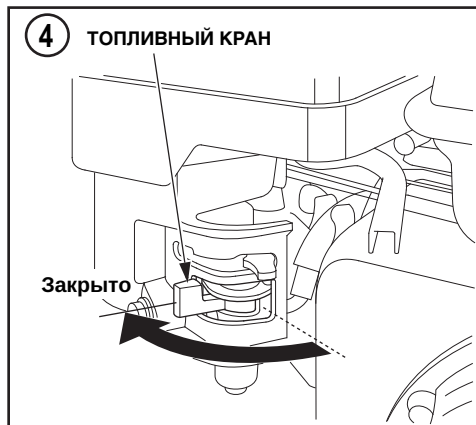
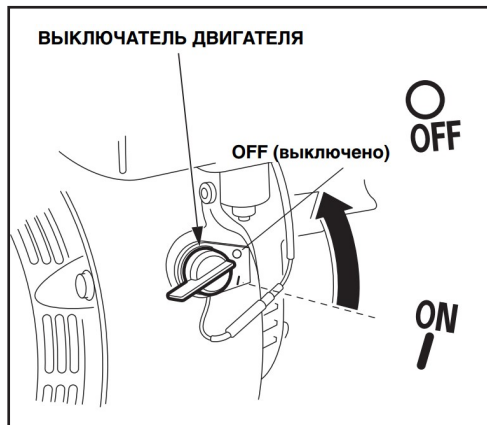
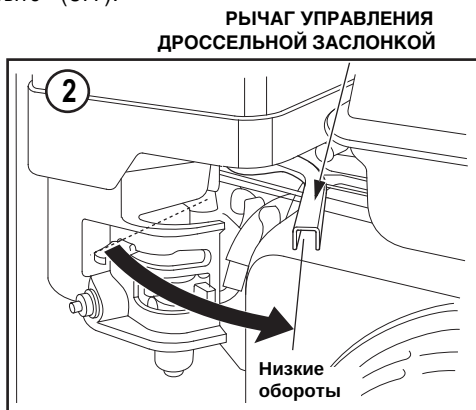
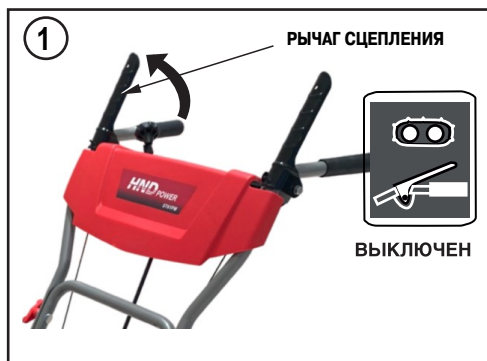
- 1) Отпустите рычаг сцепления ходового механизма (для остановки снегоуборочника и автоматической остановки шнека).
- 2) Переведите выключатель двигателя в положение ВЫКЛ. (OFF)





• **В штатном режиме:**

- 1) Отпустите рычаг сцепления ходового механизма (для остановки снегоуборочника и автоматической остановки шнека).
- 2) Переместите рычаг управления дроссельной заслонкой в положение «Низкие обороты».
- 3) Переведите выключатель двигателя в положение ВЫКЛ. (OFF). Извлеките ключ.
- 4) Переведите топливный кран в положение «Закрыто» (OFF).



---

## **Модернизация карбюратора для эксплуатации снегоочистителя на большой высоте над уровнем моря**

На большой высоте над уровнем моря стандартная топливовоздушная смесь, поступающая в двигатель, станет переобогащенной. Мощность двигателя снизится, а расход топлива возрастет. Из-за переобогащенной смеси загрязнится свеча зажигания, что приведет к затрудненному пуску двигателя. Эксплуатация на высоте, отличной от той, на которую настроен двигатель, может привести к повышению токсичности отработавших газов.

Двигатель можно адаптировать к большой высоте над уровнем моря путем специальной модернизации карбюратора. Если снегоочиститель постоянно эксплуатируется на высоте более 610 метров над уровнем моря, обратитесь к официальному дилеру для проведения соответствующих работ.

Двигатель, настроенный на работу в условиях высокогорья, будет на протяжении всего срока службы соответствовать стандартам токсичности.

Даже после соответствующей адаптации карбюратора мощность двигателя будет снижаться примерно на 3,5 % при увеличении высоты над уровнем моря на каждые 300 м. Если карбюратор не подвергать модернизации, то влияние высоты над уровнем моря на развиваемую двигателем мощность будет еще ощутимее.

### **ВНИМАНИЕ:**

**После модернизации карбюратора для работы на большой высоте топливовоздушная смесь будет слишком бедной для обычных условий работы. Поэтому работа на высотах менее 600 метров может вызывать перегрев двигателя и привести к серьезному его повреждению. Для использования на малых высотах необходимо снова обратиться к официальному дилеру для проведения работ по восстановлению штатных настроек карбюратора.**

### ⚠ ПРЕДУПРЕЖДЕНИЕ

Перед началом работы с данным оборудованием вы должны прочесть и понять раздел «МЕРЫ БЕЗОПАСНОСТИ» на страницах 3 - 7 настоящего Руководства.

Эффективность уборки снега зависит от его состояния (сухой он или влажный и т.д.). Отрегулируйте положение лыж на корпусе шнека, чтобы оптимизировать процесс уборки.

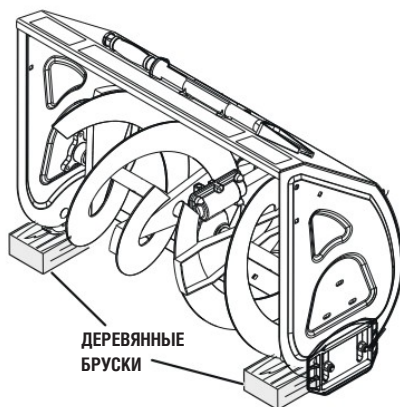
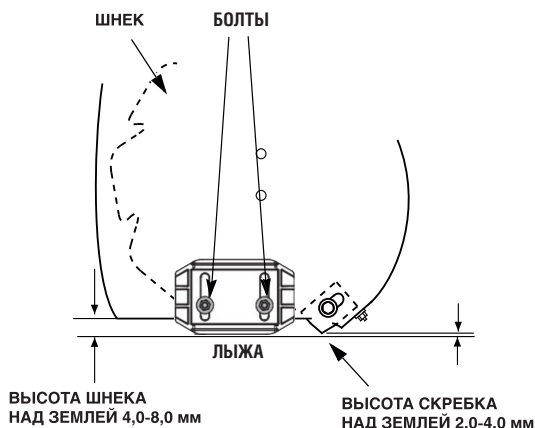
### Положение лыж

Отрегулируйте положение лыж на соответствующий вашим условиям уборки снега зазор между корпусом шнека (снегозаборником) и грунтом.

### ⚠ ПРЕДУПРЕЖДЕНИЕ

Регулировку положения лыж необходимо проводить на остановленном снегоочистителе с выключенным двигателем.

1. Установите корпус шнека в горизонтальное положение.  
Если рычаг управления корпусом шнекового питателя в конструкции снегоочистителя не предусмотрен, подложите под корпус шнека деревянные бруски, соответствующие желаемому зазору между скребком и очищаемой поверхностью.
2. Установите выключатель двигателя в положение ВЫКЛ. (OFF).
3. Ослабьте болты и отрегулируйте лыжи по высоте в соответствии с состоянием поверхности, которая подлежит очистке.



**ПРИМЕЧАНИЕ:**

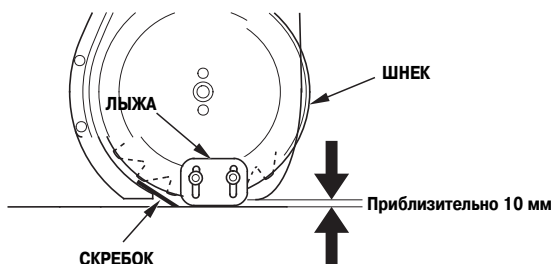
- Регулировка должна быть одинаковой с обеих сторон.
- Убедитесь, что после регулировки болты крепления лыж затянуты надежно.

**ВНИМАНИЕ:**

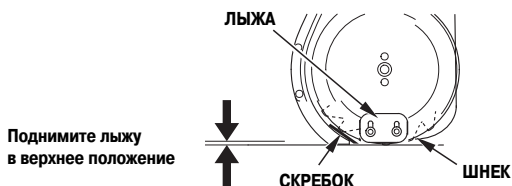
**Не допускается работа снегоочистителя на неровных участках при зазоре от корпуса шнека до обрабатываемой поверхности, рассчитанном на уборку твердого снега или зачистку ровной площадки.**

**Это может привести к повреждению рабочих механизмов снегоочистителя.**

- Для наиболее аккуратной очистки территории от снега:  
Приведите лыжи в контакт с поверхностью грунта так, чтобы шнек был поднят примерно на 10 мм от поверхности. Закрепите лыжи в этом положении. Закрепите скребок, находящийся в контакте с грунтом.



- При уборке затвердевшего снега, например, упавшего с крыши:  
Если снег слишком плотный, и снегоочиститель с трудом в него внедряется, поднимите рабочий механизм. Установите лыжи и скребок в самое верхнее положение, допускаемое диапазоном регулировки, и закрепите их в этом положении.



**ВНИМАНИЕ:**

**Учитывайте возможность повреждения дорожного покрытия и опасность выбрасывания камней из снегоочистителя, если шнек будет контактировать с обрабатываемой поверхностью. После возврата к нормальным условиям уборки снега восстановите первоначальное положение лыж и скребка.**

---

## Проведение работ.

1. Отрегулируйте высоту лыж на корпусе шнека (стр. 37).
2. Запустите двигатель согласно процедуре, описанной на страницах 31 - 33.
3. Установите направление отбрасывания снега (см. стр. 22)

4. Нажмите на рычаг привода шнека. Снегоочиститель начнет очищать площадку от снега, как только вы нажмете на рычаг привода шнека.



### ПРИМЕЧАНИЕ

Производительность снегоочистителя (интенсивность выбрасываемого из направляющего желоба снега) регулируется путем изменения частоты вращения двигателя. При перемещении рычага дроссельной заслонки в направлении «Высокие обороты» производительность снегоочистителя увеличивается, а при перемещении в сторону «Низкие обороты» - уменьшается.

5. Нажмите на рычаг сцепления ходового механизма. Снегоочиститель тронется с места со скоростью, предварительно выставленной с помощью рычага переключения передач.



6. Чтобы прекратить очистку снега отпустите рычаг привода шнека. Чтобы остановить машину отпустите рычаг сцепления ходового механизма.

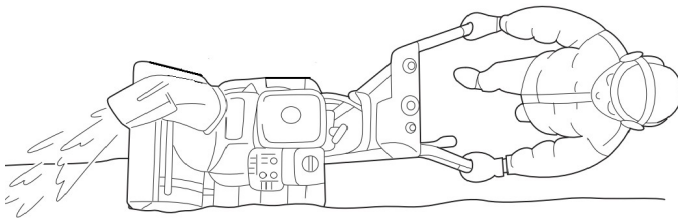
**⚠ ПРЕДУПРЕЖДЕНИЕ**

- При движении машины не производите переключения режимов движения. Перед переключением режимов движения убедитесь, что сцепление ходового механизма и привод шнека выключены.
- Четко установите рычаг переключения скоростей в паз. Не устанавливайте рычаг между пазами.

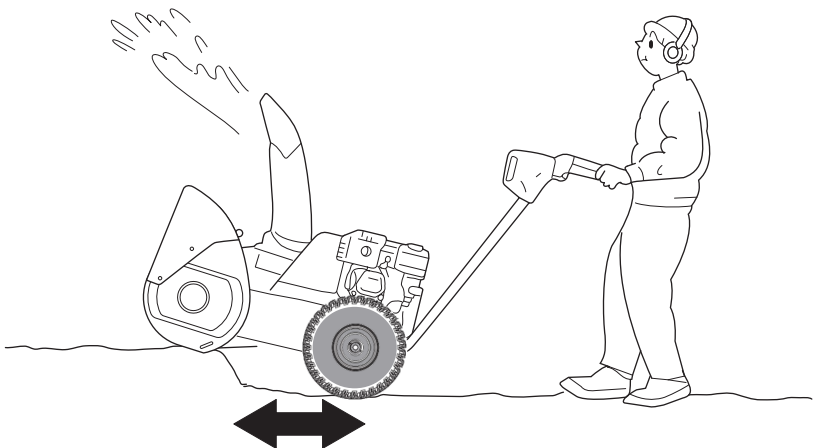
Для эффективной уборки снега и обеспечения требуемой дальности его отбрасывания необходимо правильно выбрать частоту вращения вала двигателя. Если после перевода рычага переключения передач в диапазон низких скоростей обороты двигателя продолжают падать, примените следующие приемы уборки снега.

- Очистка от снега узкими захватками.

Очищая территорию от глубокого или слежавшегося снега, установите рычаг переключения передач в диапазон малой скорости и захватывайте снег только частью ширины рабочего механизма.

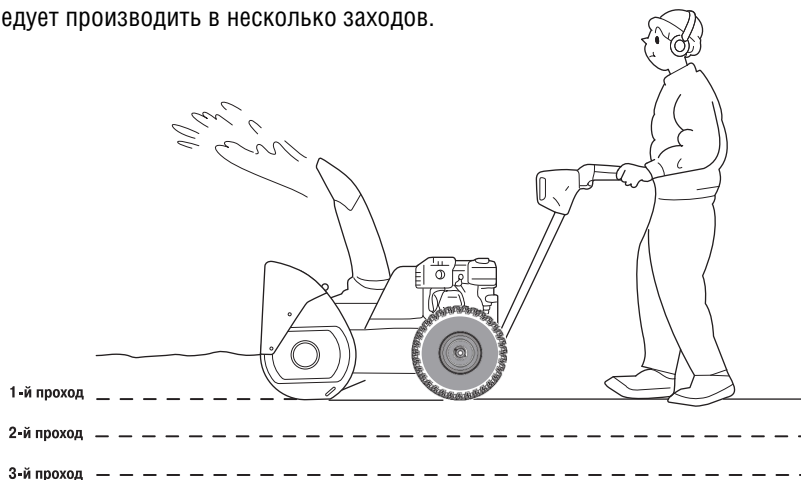


- Очистка от снега с переменным возвратно-поступательным движением. Если снег слишком твердый, и машина стремится переехать через него, отодвиньте ее назад и снова продвиньте вперед для постепенной уборки снега.



- **Послойная уборка снега**

Если высота снежного покрова превышает высоту рабочего механизма, то уборку снега следует производить в несколько заходов.



**⚠ ПРЕДУПРЕЖДЕНИЕ**

- Установите направляющий желоб так, чтобы снег не летел в оператора, в окружающих, в окна и т.д.
- Для перемещения с одного места на другое или для изменения направления движения, используйте только рычаг включения привода.

1. Если направляющий желоб забился снегом в процессе работы, очистите его с помощью специальной штанги или длинной палки.



2. После очистки от снега, установите штангу на корпус захвата (в специальные крепления).

## 10. ТРАНСПОРТИРОВКА

### ⚠ ПРЕДУПРЕЖДЕНИЕ

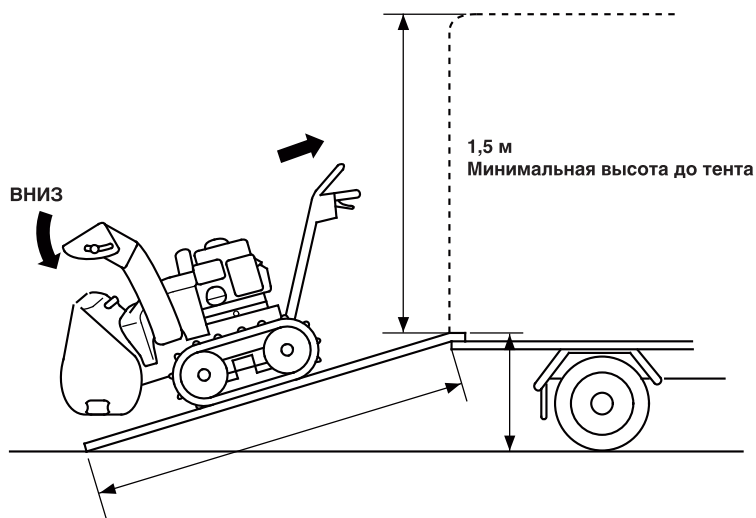
Пролитое топливо может воспламениться. Чтобы избежать вытекания топлива, при транспортировке снегоочистителя сохраняйте его горизонтальное положение.

Погрузка снегоочистителя в грузовик или на трейлер должна выполняться на прочной горизонтальной площадке.

1. Рампа для заезда на трейлер должна выдерживать суммарную массу снегоочистителя, устройств для его крепления и оператора. Длина ramпы должна обеспечивать уклон не более  $15^\circ$  (26 %).
2. Полностью опустите козырек направляющего желоба.
3. Установите рычаг переключения передач в диапазон МАЛОЙ СКОРОСТИ и, перемещая снегоочиститель задним ходом с малой скоростью, поднимите его на погрузочную рампу.

### ВНИМАНИЕ:

- Не подвешивайте снегоочиститель на стропах. Подъем снегоочистителя на стропах приведет к его повреждению.

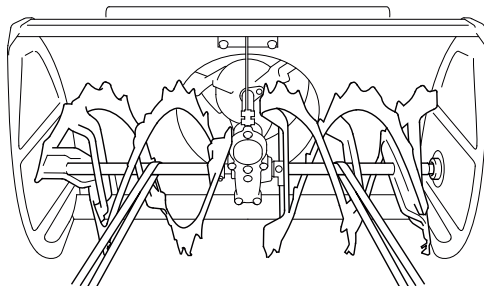




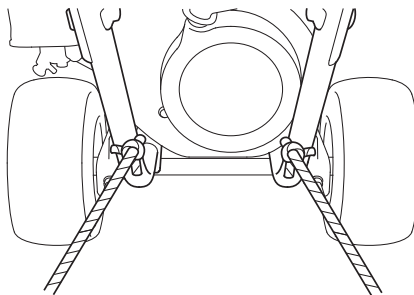
- 
- После заезда снегоочистителя на платформу транспортирующей машины остановите двигатель и перекройте топливный кран. Этим вы предотвратите переполнение карбюратора и снизите риск утечек топлива.
  - Закрепите снегоочиститель с помощью ремней или веревок и подложите под колеса противооткатные бруски. Стропы и веревки не должны прокладываться вблизи органов управления и проводов.

### **Анкерные точки**

**Вид спереди**



**Вид сзади**



- Производите выгрузку снегоочистителя в последовательности, обратной погрузке.

## 11. ТЕХНИЧЕСКОЕ ОБСЛУЖИВАНИЕ

---

Периодические проверки и обслуживание помогут продлить срок службы вашего снегоочистителя, сохранив его в отличном рабочем состоянии. Проводите технические осмотры и техническое обслуживание с соблюдением интервалов, указанных в таблице на следующей странице.

### **▲ ПРЕДУПРЕЖДЕНИЕ**

- **Перед проведением контрольных осмотров и технического обслуживания заглушите двигатель и выньте ключ из выключателя зажигания, чтобы исключить возможность случайного пуска двигателя.**
- **Если двигатель должен работать, обеспечьте эффективную вентиляцию помещения. Отработавшие газы содержат токсичный оксид углерода, вдыхание которого может вызвать потерю сознания и привести к смерти.**

### **ВНИМАНИЕ:**

- **Во избежание опрокидывания, перед проведением проверки и обслуживания установите снегоочиститель на горизонтальной площадке.**
- **Используйте только оригинальные запасные части компании HND и Honda. Устанавливая запасные части, не имеющие должного качества, можно повредить снегоочиститель.**

## Регламент технического обслуживания

ПЕРИОДИЧНОСТЬ ПРОВЕДЕНИЯ РЕГУЛЯРНОГО ТЕХНИЧЕСКОГО ОБСЛУЖИВАНИЯ (3) Производится каждый указанный месяц, либо после выработки соответствующего количества моточасов, в зависимости от того, какое из указанных событий наступит раньше.  Позиция		Ежедневно перед началом эксплуатации	Ежегодно		После первого месяца или через 20 моточасов	Через каждые 100 моточасов	Через каждые 300 моточасов	Через каждые 4 года
			Перед началом работы	Перед установкой на хранение				
Моторное масло	Проверка уровня	○						
	Замена		○(1)		○	○(1)		
Масло в приводном валу шнека.	Замена	Через каждые 2 года (2) или 50 моточасов						
Воздушный фильтр	Проверка	○						
	Очистка	○						
	Замена		○(1)			○(1)		
Свеча зажигания	Проверка и регулировка		○(1)					
	Замена					○	○	
Лыжи корпуса шнека и скребок	Проверка и регулировка	○	○(1)					
Колёса	Проверка		○(1)					
Болты крепления шнека и ротора	Проверка	○						
Болты, гайки, прочий крепеж	Проверка	○						
Топливный фильтр-отстойник	Проверка			○				
Топливный бак и карбюратор	Слив топлива			○				
Антикоррозионное масло	Смазать			○				
Ремень шнека	Проверка и регулировка		○(1)(2) (4)		○(1)(2) (4)			
Ремень генератора	Проверка и регулировка		○(1)(2) (4)		○(1)(2) (4)			
Частота холостого хода	Проверка и регулировка		○(2)			○(2)		
Зазоры клапанов	Проверка и регулировка		○(2)			○(2)		
Камера сгорания	Очистка	После каждых 1000 моточасов (2)						
Топливный бак и топливный фильтр	Очистка					○(2)	○(2)	
Топливопровод	Проверка	Через каждые 2 года (2)						
	Замена						○(2)	

- (1) Указанные узлы и детали требуют более частого осмотра и замены, если снегоочиститель работает в тяжелых условиях.
- (2) Указанные элементы обслуживаются дилером.
- (3) Если снегоочиститель используется для профессиональных или коммерческих целей, то для точного определения времени технического обслуживания необходимо вести учет наработки моточасов.
- (4) Проверьте приводной ремень на наличие повреждений и износа. Поврежденный или изношенный ремень замените новым ремнем.

## Замена моторного масла

Если моторное масло грязное, то износ двигателя будет происходить более интенсивно. Замену моторного масла производите через указанные интервалы. Поддерживайте уровень масла на должном уровне.

**ЗАПРАВочная Емкость системы смазки:** - 0,6 л.

### Порядок замены масла:

1. Снимите пробку маслозаливного отверстия с щупом, снимите сливной болт с шайбой. Слейте моторное масло, пока двигатель еще не остыл – это обеспечит быстрый и полный слив масла.
2. Надежно установите сливной болт с новой уплотнительной шайбой.



### ВНИМАНИЕ:

Если вы сольете масло сразу после остановки двигателя, его температура будет высокой, что может вызвать ожоги.

3. Залейте свежее рекомендованное моторное масло (стр. 25) до верхнего предела (см. рисунок).
4. После замены масла надежно затяните пробку маслозаливного отверстия с щупом.

**МОМЕНТ ЗАТЯЖКИ:** 22,5 Н•м (2,25 кгс•м)

После работы с отработанным моторным маслом вымойте руки с мылом.

### ПРИМЕЧАНИЕ:

Утилизацию отработанного моторного масла производите, не нанося вреда окружающей среде. Рекомендуем слить отработанное масло в емкость с плотно закрывающейся крышкой и сдать на местный пункт приема отработанных нефтепродуктов. Не выбрасывайте отработанное масло в мусоросборные контейнеры и не выливайте на землю.

## Свеча зажигания

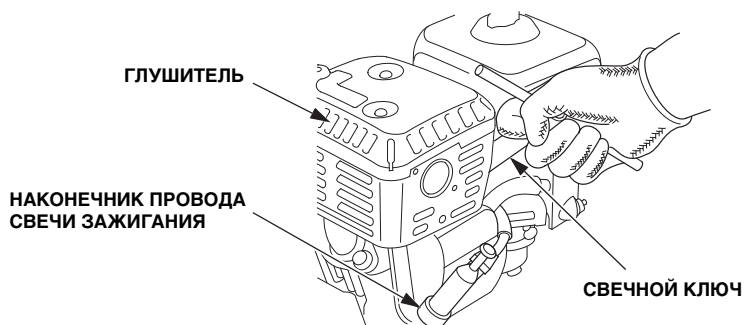
Периодически необходимо производить чистку и регулировку искрового зазора свечи для обеспечения надежного зажигания.

### **⚠ ПРЕДУПРЕЖДЕНИЕ**

**Если двигатель был только что остановлен, глушитель будет очень горячим. Будьте осторожны, не дотрагивайтесь до горячего глушителя.**

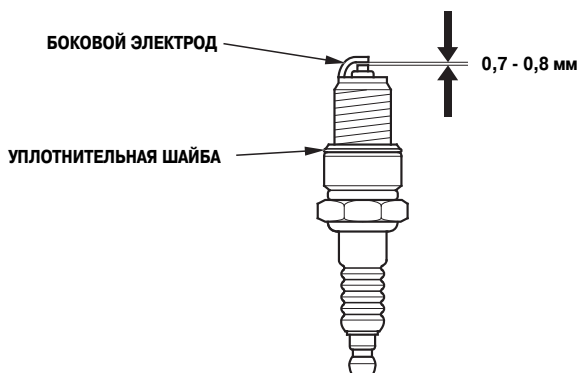
Для обеспечения нормальной работы двигателя свеча зажигания должна быть свободна от нагара, и между электродами свечи должен быть установлен требуемый зазор.

1. Снимите наконечник свечи.  
Удалите загрязнения вокруг основания свечи зажигания.
2. Выверните свечу с помощью свечного ключа.
3. Осмотрите свечу зажигания. Замените свечу, если на электродах имеются следы износа или трещины и сколы на изоляторе. Если свеча будет использоваться повторно, очистите её специальным инструментом. Если специальный инструмент нельзя приобрести у вашего дилера, очистите свечу проволочной щеткой.



- 
4. Измерьте с помощью плоского щупа зазор между электродами свечи зажигания. При необходимости отрегулируйте зазор, осторожно подгибая боковой электрод. Зазор между электродами свечи зажигания должен составлять: 0,7 - 0,8 мм

**Рекомендуемые свечи зажигания: BPR6ES (NGK)  
W20EPR-U (DENSO)**



5. Убедитесь в исправности уплотнительной шайбы свечи зажигания и закрутите свечу от руки во избежание перекоса.
6. После установки свечи зажигания в резьбовое гнездо затяните ее свечным ключом, чтобы обжать уплотнительную шайбу.

**МОМЕНТ ЗАТЯЖКИ:** 18 Н•м (1,8 кгс•м)

**ПРИМЕЧАНИЕ:**

При установке новой свечи зажигания необходимо довернуть ее еще на пол-оборота после посадки буртика свечи на уплотнительную шайбу, чтобы обеспечить требуемую затяжку и уплотнение. При установке старой свечи доверните ее на 1/8 - 1/4 оборота после посадки буртика свечи на уплотнительную шайбу.

7. Аккуратно наденьте наконечник на свечу зажигания.

**ВНИМАНИЕ:**

- Используйте только рекомендованные свечи зажигания или полностью эквивалентные им по характеристикам и качеству. Если использовать свечи зажигания с неподходящим калильным числом, двигатель может выйти из строя.
- Свечи зажигания должны быть завернуты до требуемого момента затяжки. Слабо затянутая свеча зажигания может перегреться и стать причиной выхода двигателя из строя.

## 2. Обслуживание воздухоочистителя

Загрязненный воздухоочиститель ограничивает поток поступающего в карбюратор воздуха. Для предотвращения неправильного функционирования карбюратора необходимо регулярно обслуживать воздухоочиститель.

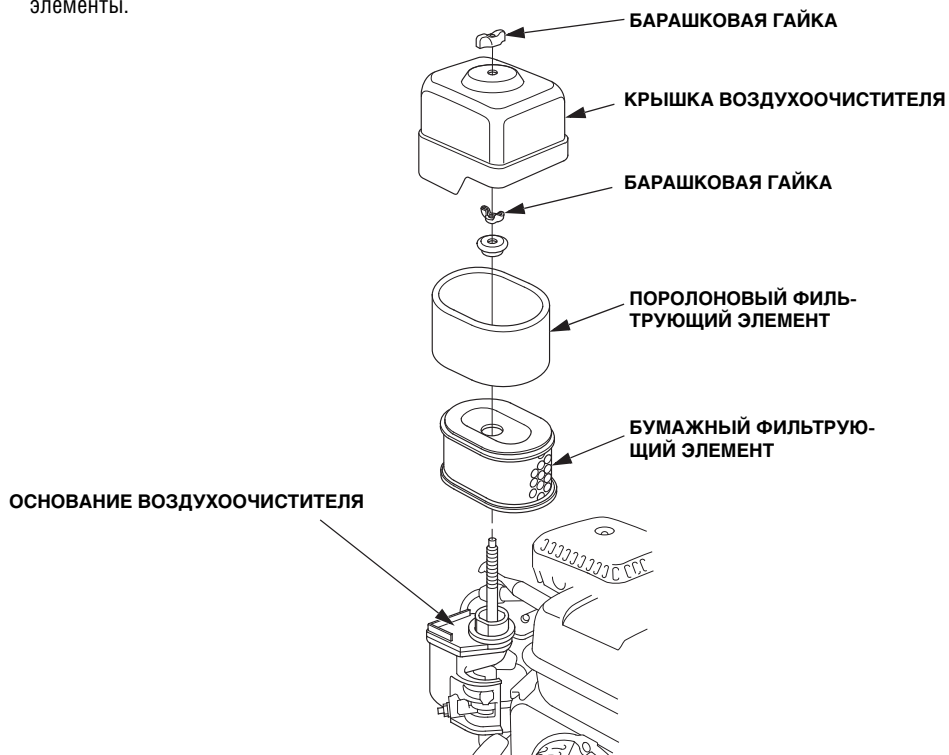
### **▲ ПРЕДУПРЕЖДЕНИЕ**

Запрещается использовать для очистки воздухоочистителя бензин или другие растворители с низкой температурой вспышки. Они являются легковоспламеняющимися и при определенных условиях могут быть взрывоопасными.

### **ВНИМАНИЕ**

Эксплуатация двигателя с отсутствующим воздухоочистителем запрещена. При отсутствии очищающих элементов в двигатель через карбюратор будут поступать загрязняющие вещества (грязь, пыль), что приведет к преждевременному износу деталей двигателя.

1. Отверните барашковые гайки и снимите крышку воздухоочистителя. Выньте фильтрующие элементы и отделите их друг от друга. Осторожно осмотрите оба элемента, чтобы убедиться в отсутствии отверстий и других повреждений. При необходимости замените фильтрующие элементы.



- 
2. Поролоновый фильтрующий элемент: Промойте фильтрующий элемент, используя раствор бытового моющего средства в теплой воде, затем тщательно сполосните его чистой водой. Допускается использовать для промывки невоспламеняющиеся растворители или растворители с высокой температурой вспышки. После промывки тщательно просушите фильтрующий элемент.
  3. Смочите фильтрующий элемент чистым моторным маслом и отожмите избыток масла. Если в поролоновом фильтрующем элементе останется избыток масла, то при первом запуске двигателя будет сильно дымить.
  4. Бумажный фильтрующий элемент: несколько раз слегка постучите фильтрующим элементом по твердой поверхности, чтобы сбить с него избыток грязи и пыли, или продуйте фильтрующий элемент сжатым воздухом, направляя его поток в направлении, противоположном потоку воздуха при работе двигателя. Не пытайтесь очистить фильтрующий элемент щеткой. Щетка только вотрет грязь в бумагу фильтра. Замените фильтрующий элемент, если он сильно загрязнен.
  5. При помощи влажной ветоши удалите грязь с корпуса и крышки воздухоочистителя (и глушителя шума впуска – при его наличии).
  6. Установите поролоновый фильтрующий элемент на бумажный, затем установите воздухоочиститель в сборе. Убедитесь, что под фильтром стоит прокладка. Надежно затяните барашковую гайку.
  7. Установите на место крышку воздухоочистителя и надежно затяните барашковую гайку.

## Шнек и ротор

Проверьте состояние шнека, корпуса шнека, вала редуктора и срезных болтов. Убедитесь в отсутствии поломок и других неисправностей. При повреждении любого срезного болта замените его запасным болтом, входящим в комплект поставки. Дополнительные срезные болты и шплинты можно заказать у официального дилера.

### **ВНИМАНИЕ:**

**Срезные болты сконструированы таким образом, чтобы они ломались первыми, защищая от повреждения шнекороторный механизм снегоочистителя. Не заменяйте срезные болты обычными болтами.**

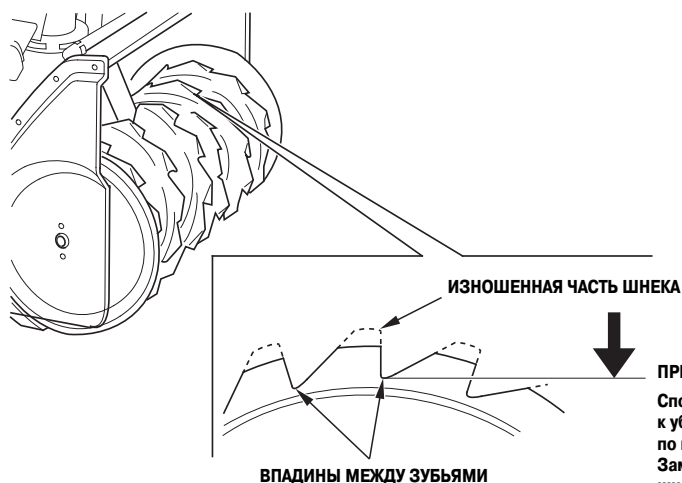
## Процедура замены срезных болтов

1. Поставьте снегоочиститель на твердую горизонтальную поверхность.
2. Заглушите двигатель (переведите выключатель зажигания в положение OFF) и снимите колпачок свечи зажигания. Убедитесь, что все вращающиеся детали полностью остановились.
3. Очистите шнек и ротор от снега, льда и прочих посторонних объектов.
4. Проверьте состояние всего механизма очистки от снега.
5. Замените сломанные срезные болты на новые. Проверьте надёжность фиксации крепёжных шпилек на установленных болтах.



## Замена шнека или приводного вала.

Шнек изнашивается из-за контакта с грунтом и камнями. Снегоочиститель с сильно изношенным шнеком работает плохо. Замените изношенный шнек новым шнеком.



### ПРЕДЕЛЬНЫЙ ИЗНОС

Способность снегоочистителя к уборке снега снижается по мере износа шнека. Замените изношенный шнек новым шнеком, если заметите, что его способность к перемещению снега снизилась. Для предотвращения преждевременного износа шнека не допускайте его контакта с поверхностью дороги.

### ⚠ ПРЕДУПРЕЖДЕНИЕ

Если обнаружите деформацию шнека или вала, не пытайтесь выправить их, прилагая внешнюю силу. Это приведет к появлению трещин на шнеке, что увеличивает риск получения травм.

- Замените изношенный шнек и ротор, если заметите, что эти узлы при вращении задевают за корпус, а также при ухудшении очистки от снега или уменьшении дальности его отбрасывания.
- По поводу замены шнека и/или ротора, обратитесь к официальному дилеру компании ООО «Мотор-Плейс», занимающемуся обслуживанием снегоочистителей.

## 12. ХРАНЕНИЕ

Проверьте, чтобы выключатель зажигания был в положении OFF (ВЫКЛ.), после чего установите снегоочиститель на хранение в сухом, чистом месте, не подверженном прямому солнечному излучению.

Перед установкой машины на длительное хранение:

1. Слейте топливо из топливного бака и карбюратора.

### ⚠ ПРЕДУПРЕЖДЕНИЕ

- Бензин чрезвычайно легко воспламеняем и взрывоопасен при определенных условиях.
- Будьте осторожны, чтобы не пролить топливо. Подтеки топлива или его пары могут воспламениться. При пролитии топлива протрите досуха соответствующую зону.
- Избегайте частых или продолжительных контактов кожи с бензином, не вдыхайте пары бензина. **НЕ ДОПУСКАЙТЕ ПРЕБЫВАНИЯ ДЕТЕЙ В ОПАСНОЙ ЗОНЕ.**
- Не производите слив топлива при горячей выпускной системе.

a. Слейте топливо из карбюратора и топливного бака в предназначенную для этого емкость. Для слива топлива рекомендуется использовать имеющийся в свободной продаже ручной насос. Не используйте электрические насосы.

b. Поверните топливный кран в положение «Открыто».

c. Ослабьте сливную пробку карбюратора и слейте бензин в подходящую емкость.

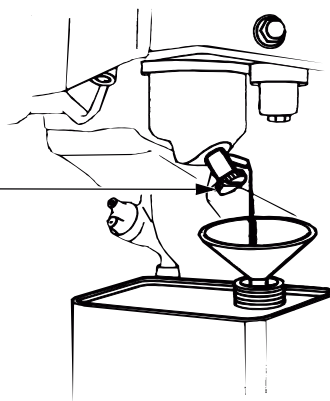
d. Тщательно затяните сливную пробку.

e. Переведите рычаг топливного крана в положение «Закрыто».

РЫЧАГ УПРАВЛЕНИЯ  
ТОПЛИВНЫМ КРАНОМ

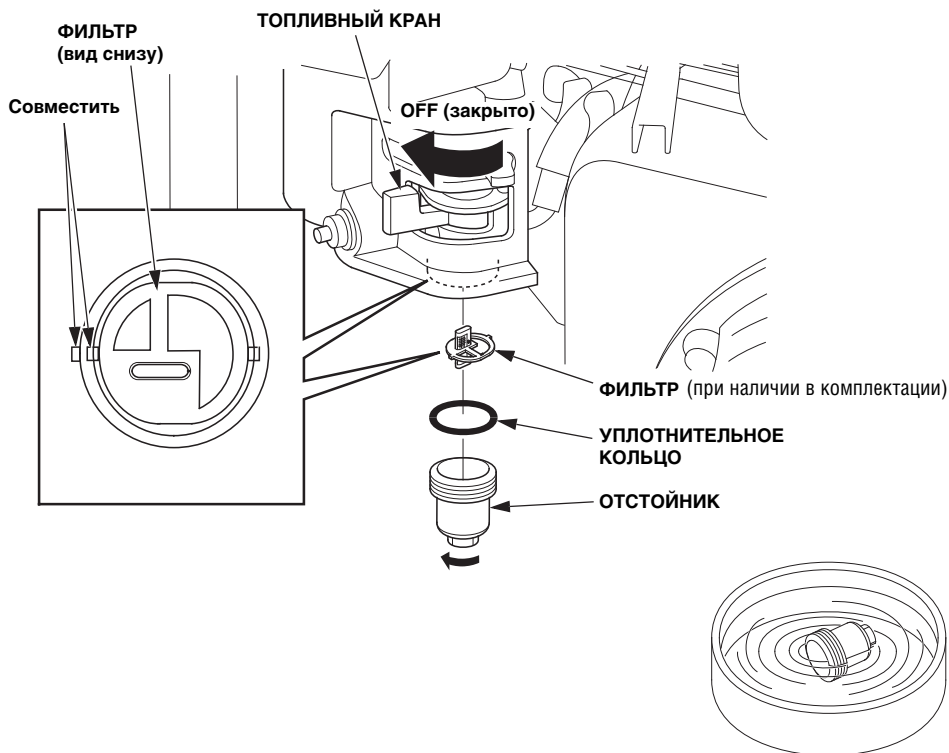


СЛИВНАЯ ПРОБКА

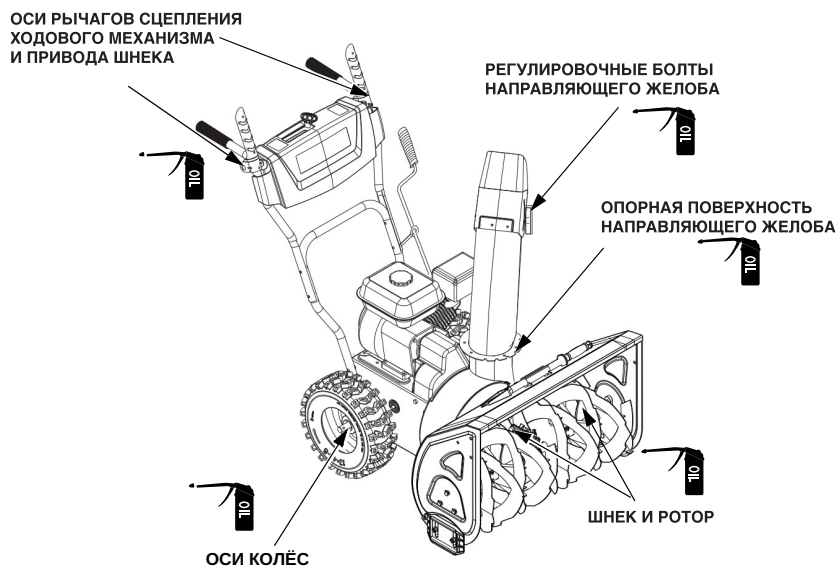


## 2. Очистите топливный фильтр-отстойник.

- a. Закройте топливный кран, снимите чашку фильтра-отстойника с уплотнительным кольцом и фильтр, а затем промойте всё в очищающем растворе. Не снимайте уплотнительное кольцо с отстойника. Убедитесь, что кольцо установлено правильно и не повреждено.
- b. Установите на место фильтр и чашку отстойника. Если необходима замена уплотнительного кольца, обратитесь к официальному дилеру для заказа. Тщательно всё затяните. Момент затяжки -  $3,9 \text{ Н*м}$



4. Нанесите масло или смазку на указанные ниже элементы для их защиты от коррозии.



### 13. ВОЗМОЖНЫЕ НЕИСПРАВНОСТИ И СПОСОБЫ ИХ УСТРАНЕНИЯ

---

Если двигатель не запускается:

#### **ВНИМАНИЕ:**

**Нижеследующие контрольные операции выполняются в хорошо проветриваемом месте.**

1. Достаточно ли топлива в баке?
2. Повернут ли топливный кран в положение ON (кран открыт)?
3. Поступает ли топливо в карбюратор?  
Для проверки ослабьте сливную пробку и откройте топливный кран. Топливо должно течь свободно.

#### **▲ ПРЕДУПРЕЖДЕНИЕ**

**В случае пролива вытрите насухо все брызги и потеки топлива, прежде чем запускать двигатель. Пролитое топливо или его пары могут воспламениться.**

4. Переведены ли рычаг сцепления и выключатель привода шнека в выключенные положения?
5. Проверьте, установлен ли выключатель двигателя в положение ON (Зажигание включено).
6. Проверьте зазор свечи зажигания, а также наличие загрязнений и влаги.
  - a. Очистите свечу зажигания.
  - b. Установите старую свечу, если возможно ее повторное использование, или установите новую свечу зажигания.

Если двигатель все еще не запускается, обратитесь к официальному дилеру компании ООО «Мотор-Плейс», обслуживающему снегоочистители.

## ① Двигатель не запускается

ПРИЗНАК НЕИСПРАВНОСТИ	ВОЗМОЖНАЯ ПРИЧИНА НЕИСПРАВНОСТИ	СПОСОБ УСТРАНЕНИЯ НЕИСПРАВНОСТИ
Топливо не попадает в карбюратор.	Нет топлива в баке.	Залейте бензин
	Не открыт топливный кран.	Поверните топливный кран в положение «Открыто».
	Нет подачи топлива.	Ослабьте сливную пробку, чтобы проверить, подается ли топливо.
	Засорился топливный фильтр	Проконсультируйтесь у специалистов официального дилера
	Замерзла влага, попавшая в топливопровод	
Топливо попадает в карбюратор, однако двигатель не запускается.	Переполнение карбюратора топливом.	
	Засорение в элементах карбюратора.	
	Испорченное топливо.	Замените топливо: Слейте топливо из бака и карбюратора Залейте новый бензин.
	В топливо попала вода.	

## ② Снегоочиститель работает плохо

ПРИЗНАК НЕИСПРАВНОСТИ	ВОЗМОЖНАЯ ПРИЧИНА НЕИСПРАВНОСТИ	СПОСОБ УСТРАНЕНИЯ НЕИСПРАВНОСТИ
Тяжелое движение снегоочистителя вперед.	Сломан срезной болт шнека.	Замените срезной болт шнека
	Рабочий механизм забит снегом.	Очистите рабочий механизм от снега с помощью предназначенного для этой цели стержня.
При сжатии рычага сцепления снегоочиститель не начинает движение.	Утрачен или срезан штифт крепления колеса.	Проконсультируйтесь у специалистов официального дилера.

③ Не удается качественно очистить территорию от снега

ПРИЗНАК НЕИСПРАВНОСТИ	ВОЗМОЖНАЯ ПРИЧИНА НЕИСПРАВНОСТИ	СПОСОБ УСТРАНЕНИЯ НЕИСПРАВНОСТИ
При очистке от снега машина с трудом перемещается вперед.	Сломан срезной болт шнека.	Замените срезной болт шнека
	Шнек и соседние с ним зоны забиты снегом.	Очистите от снега шнек и пространство под ним.
Снег не выбрасывается из направляющего желоба.	Желоб забит снегом.	Очистите направляющий желоб от снега с помощью предназначенного для этой цели стержня.
Не удается дочиста убрать снег.	Шнек забит снегом.	Очистите от снега шнек и соседние с ним зоны рабочего механизма.
Шнек не вращается.	Сломан срезной болт шнека.	Замените срезной болт шнека
	Шнек не вращается при нажатии на выключатель привода шнека.	Возможна неисправность рычага шнека Проконсультируйтесь у специалистов официального дилера.
Шнек контактирует с поверхностью грунта или дороги.	Неправильно отрегулированы высоты лыж и скребка.	Отрегулируйте положение лыж и скребка
Рабочий механизм издает ненормальный шум.	Деформированы вал шнека, сам шнек и/или лопасти ротора.	Проконсультируйтесь у специалистов официального дилера.

- Снегоочиститель может с трудом работать, зарывшись в глубокий рыхлый снег. Чтобы избежать буксования, перейдите на пониженную скорость движения и потяните снегоочиститель за рукоятки, чтобы извлечь его из глубокого рыхлого снега.

## 14. ТЕХНИЧЕСКИЕ ХАРАКТЕРИСТИКИ

### Основные размеры и масса

Модель	ST61PW
Габаритная длина	1380 мм
Габаритная ширина	620 мм
Габаритная высота	1100 мм
Сухая масса	83 кг
Ширина захвата снежного покрова	610 мм
Высота очищаемого снежного покрова	530 мм

### Общие характеристики

Модель	ST61PW
Тип шасси	колёса
Система выброса снега	двухступенчатая
Тип трансмиссии	стандартная
Блокировка сцепления	нет
Количество передач	6 вперед / 2 назад
Управление переключением передач	рычаг на панели управления
Регулировка положения корпуса шнека	отсутствует
Управление поворотом направляющего желоба	на панели управления
Управление углом наклона выброса снега	на направляющем желобе
Обогреваемые ручки	нет
Головной свет	нет
Тип лыж скольжения корпуса шнека	5.5" стальные
Размер и тип колёс	13" x 4,1" x 6" Pneumatic



## Двигатель

Модель	ST61PW
Модель двигателя	Honda GP200H
Полезная мощность двигателя (по SAE J1349 *)	4,3 кВт (5,8 л.с.) при 3600 об/мин
Рабочий объем	196 см <sup>3</sup>
Диаметр цилиндра x Ход поршня	68,0 x 54,0 мм
Метод запуска	Ручной стартер
Система зажигания	Транзисторная
Количество масла	0,6 л.
Заправочная емкость топливного бака	5,3 л.
Свеча зажигания	BPR6ES (NGK) W20EPR-U (DENSO)
Аккумуляторная батарея	нет

(\*) Номинальная мощность двигателя, указанная в этом документе, является полезной мощностью, измеренной на серийном двигателе в соответствии со стандартом SAE J1349 при 3600 об/мин. Показатели серийных двигателей могут отличаться от этих значений. Фактическая мощность двигателя, установленного на машину, будет зависеть от ряда факторов, включая частоту вращения коленчатого вала двигателя при работе, условия окружающей среды, обслуживание и другие.

## Шумовые и вибрационные характеристики

Звуковое давление на уровне ушей оператора (EN ISO 11200: 1995)	86 дБ(А)
Допуск	3 дБ(А)
Измеренный уровень шумности (2000/14/EC - 2005/88/EC)	105 дБ(А)
Допуск	3 дБ(А)
Максимальный уровень шума (2000/14/EC - 2005/88/EC)	106 дБ(А)
Уровень вибрации на рычагах (EN12096: 1997 Annex D, EN1033: 1995)	1,5 м/с <sup>2</sup>
Допуск	1,6 м/с <sup>2</sup>

Компания-изготовитель оставляет за собой право изменять технические характеристики без предварительного уведомления.

## ДОПОЛНИТЕЛЬНАЯ ИНФОРМАЦИЯ

Наименование изготовителя, местонахождение:	ZHEJIANG ZHOULI INDUSTRIAL CO. LTD: JINYANSHAN INDUSTRIAL ZONE, QUANXI, WUYI, ZHEJIANG PROVINCE, КНР
Уполномоченное изготовителем лицо на территории РФ, местонахождение:	ООО «Мотор Плейс». Российская Федерация, г. Москва, 108809 поселение Марушкинское, деревня Шарапово, ул. Придорожная, строение 1.
Срок службы	2 года при соблюдении условий эксплуатации, указанных в руководстве по эксплуатации
Срок хранения	Без ограничения при соблюдении условий хранения
Дата изготовления	Указана на изделии
Утилизация	Утилизируйте в соответствии с местным/региональным/национальным/международным законодательством
Назначение снегоочистителей ST61PW	Снегоочистители серии ST61PW относятся к категории промышленной техники и предназначены для очистки снега.