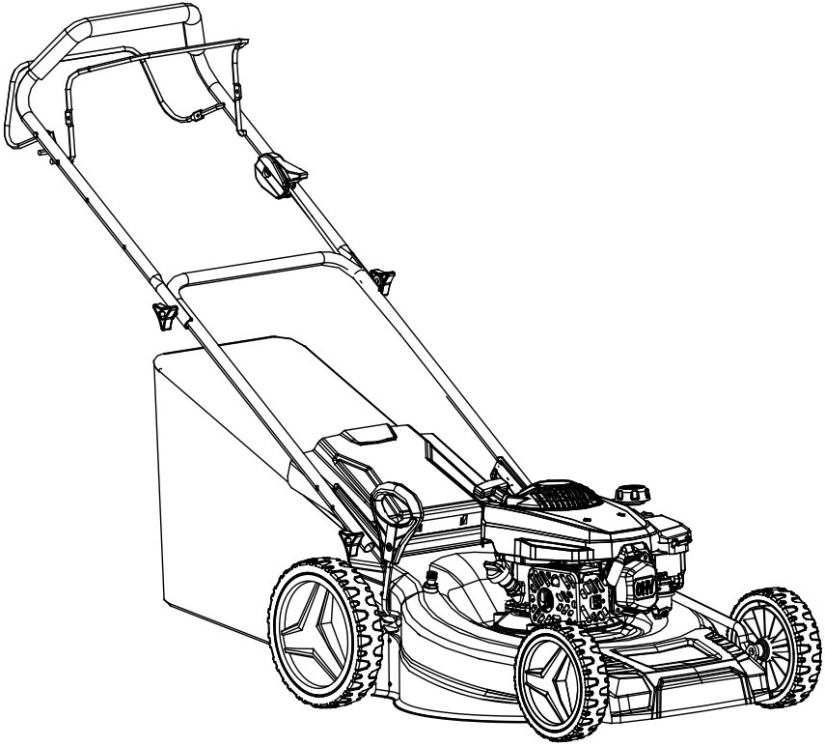


БЕНЗИНОВАЯ ГАЗОНОКОСИЛКА

LM41-46XS / LM51-53XS



РУКОВОДСТВО ПО ЭКСПЛУАТАЦИИ

Исходные инструкции

Внимание

Прежде чем приступить к эксплуатации газонокосилки, изучите внимательно данное руководство. Всегда держите его под рукой.

Утилизация

В целях защиты окружающей среды не выбрасывайте отслужившее свой срок изделие, аккумуляторную батарею и не сливайте отработанное моторное масло в контейнеры для бытовых отходов, на землю или в водоемы. Соблюдайте требования действующего законодательства по защите окружающей среды; по вопросам утилизации обращайтесь к дилерам компании ООО "Мотор-Плейс".

Благодарим Вас за приобретение газонокосилки производства компании HND Power.

Данное Руководство рассказывает об эксплуатации и техническом обслуживании газонокосилок самоходных моделей LM41XS, LM46XS, LM51XS, LM53XS.

Указанные в данном руководстве сведения соответствуют состоянию выпускаемой продукции на дату подписания документа в печать.

Компания производитель оставляет за собой право в любое время вносить изменения в данное руководство без предварительного предупреждения и без каких-либо обязательств со своей стороны.

Запрещается воспроизведение какой-либо части данной публикации без письменного разрешения правообладателя.

Данное Руководство должно рассматриваться, как неотъемлемая часть газонокосилки, и передаваться следующему владельцу при её продаже.

Если у вас возникнут какие-либо затруднения или вопросы по эксплуатации или обслуживанию газонокосилки, обратитесь к официальному дилеру компании ООО "Мотор-Плейс".

▲ ПРЕДУПРЕЖДЕНИЕ

Конструкция газонокосилок производства HND Power обеспечивает безопасность и надежность в эксплуатации при условии соблюдения всех инструкций изготовителя. Внимательно прочтите и изучите данное Руководство перед тем, как приступать к эксплуатации данного продукта. В противном случае возможно травмирование людей или повреждение оборудования.

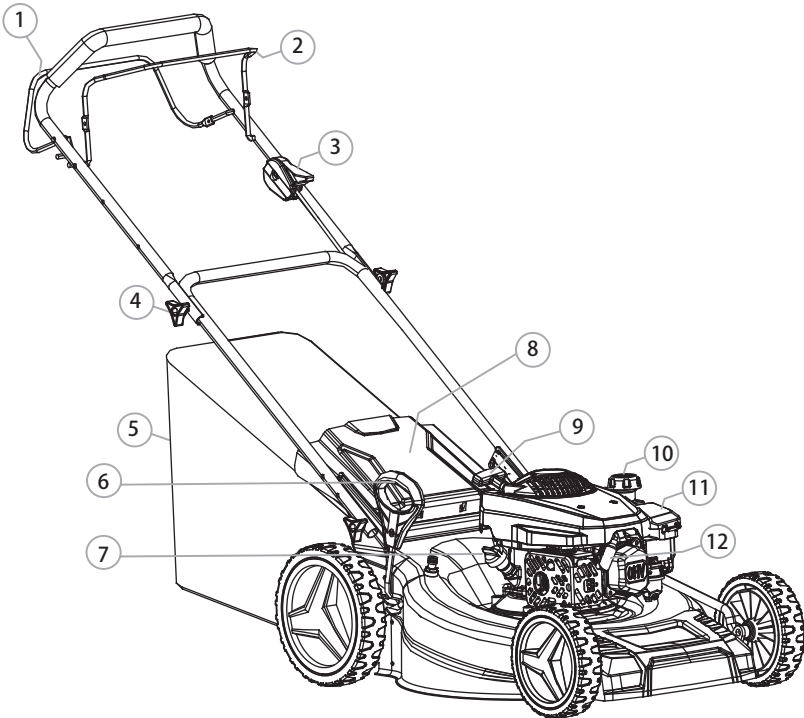
- Приведенные в руководстве иллюстрации могут изменяться применительно к разным типам изделий.

СОДЕРЖАНИЕ

ОСНОВНЫЕ КОМПОНЕНТЫ	3
ТЕХНИЧЕСКИЕ ХАРАКТЕРИСТИКИ.....	4
НАЗНАЧЕНИЕ	4
ПРАВИЛА ТЕХНИКИ БЕЗОПАСНОСТИ	5
СБОРКА	9
НАСТРОЙКА	13
ЭКСПЛУАТАЦИЯ.....	13
ХРАНЕНИЕ И ОБСЛУЖИВАНИЕ	17
ПОИСК И УСТРАНЕНИЕ НЕИСПРАВНОСТЕЙ	22
АДРЕСА СЕРВИСНЫХ ЦЕНТРОВ	23

ОСНОВНЫЕ КОМПОНЕНТЫ

1. Рычаг управления приводом колёс.
2. Рычаг сцепления и остановки двигателя.
3. Рычаг управления дроссельной заслонкой.
4. Фиксатор рукоятки.
5. Травосборник.
6. Рычаг регулировки высоты скашивания.
7. Пробка-щуп масло-заправочной горловины.
8. Отбойный щиток.
9. Рукоятка ручного стартера.
10. Крышка топливного бака.
11. Воздушный фильтр.
12. Колпачок свечи зажигания.



ТЕХНИЧЕСКИЕ ХАРАКТЕРИСТИКИ

Модель газонокосилки		LM41XS	LM46XS	LM51XS	LM53XS
Двигатель	Модель двигателя	Honda GXV160			
	Тип двигателя	4-тактный, одноцилиндровый, вертикальный коленчатый вал			
	Рабочий объём двигателя	163 см ³			
	Максимальная частота вращения	3000 об/мин			
	Охлаждение	Принудительное, воздушное			
	Тип стартера	Ручной, с возвратной пружиной			
	Объём масла в двигателе	0,65 л.			
Общее описание	Тип управления	Самоходная (привод на колёса)			
	Ширина полосы скашивания	410 мм	460 мм	510 мм	530 мм
	Регулировка высоты скашивания	25 - 75 мм			
	Ёмкость травосборника	45 л.	55 л.	75 л.	75 л.
	Диаметр колёс (передние/задние)	17,8 / 20,3 см		20,3 / 25,4 см	
	Габариты (длина/ширина/высота)	725x530x450	780x545x440	725x530x450	780x545x440
	Масса (нетто)	31 кг	34 кг	40 кг	41,5 кг

НАЗНАЧЕНИЕ

Бензиновые газонокосилки моделей LM41 / 46 / 51 / 53 серии XS относятся к категории садовой техники и предназначены для скашивания травы на садовых и приусадебных участках.

Данная техника предназначена для использования только в вышеупомянутых целях. Использование данной модели не по назначению приведёт к её быстрому выходу из строя. Помните, что владелец или оператор газонокосилки несет ответственность за нанесение травм или повреждение собственности.

Необходимо помнить, что данные модели не были разработаны для использования в производственных или промышленных целях. Используйте газонокосилку только по ее прямому назначению - для стрижки и сбора травы. В противном случае, гарантия на данную продукцию не будет распространяться.

ПРАВИЛА ТЕХНИКИ БЕЗОПАСНОСТИ

ВАЖНО

Полностью изучите данную инструкцию прежде чем приступать к сборке и эксплуатации.

Описание символов

Используемые в данном руководстве символы служат, чтобы обратить внимание на возможные риски или опасности. Предупреждающие символы и следующие за ними описания должны быть изучены и правильно поняты. Сами по себе предупреждающие надписи не смогут предотвратить возникновение потенциальной опасности, также как и снизить риск или тяжесть возможных травм в ходе эксплуатации.

Предупреждающие символы на корпусе газонокосилки



ПРЕДУПРЕЖДЕНИЕ - Чтобы избежать вероятность получения увечий или травм, пользователь должен изучить руководство до начала эксплуатации.



Данный символ, предупреждает или указывает на опасность. Несоблюдение данных предупреждений ведёт к несчастному случаю, риску травмирования пользователя или окружающих. Чтобы снизить риск получения травм или выхода оборудования из строя, всегда следуйте указанным рекомендациям.



Риск выбрасывания предметов из-под защитного кожуха. Не допускайте присутствие посторонних поблизости во время работы газонокосилки.



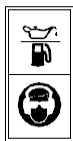
Осторожно: вращающиеся ножи. Не просовывайте руки или ноги под защитный кожух. Перед проведением работ по техническому обслуживанию или ремонту снимайте наконечник со свечи зажигания.



Бензин крайне огнеопасен. Выключайте двигатель перед заправкой топливом.



Риск травмирования. Запрещается эксплуатация газонокосилки со снятым отбойным щитком.



Для защиты органов слуха и зрения надевайте защитные очки и наушники во время работы с газонокосилкой.



Опасность! Горячая поверхность. Риск получения ожёгов.



Опасность! При работе двигателя выделяется оксид углерода - бесцветный и крайне токсичный газ. Не запускайте двигатель в закрытых или плохо проветриваемых помещениях.



Максимальный уровень звукового давления



Запрещается утилизировать использованные электрические компоненты вместе с бытовыми отходами. Проводите утилизацию в специально оборудованных местах. Утилизируйте в соответствии с местным/региональным / национальным / международным законодательством.

Инструкции по безопасности

1. Внимательно прочитайте инструкции, ознакомьтесь с органами управления и правильным использованием оборудования.
2. Не допускайте к работе с газонокосилкой детей и лиц, не знакомых с данными правилами. Местное законодательство может устанавливать минимальный возраст оператора.
3. Запрещается производить покос травы, если поблизости находятся другие люди, особенно дети или домашние животные, а также при неблагоприятных погодных условиях, таких как гроза или молнии.
4. Помните, что владелец или оператор газонокосилки несет ответственность за нанесение травм или повреждение собственности.

Подготовка к эксплуатации

1. При работе с газонокосилкой необходимо надевать длинные брюки и соответствующую обувь. Не работайте с газонокосилкой босиком или в открытой обуви.
2. Внимательно осмотрите площадку, на которой будете работать, и очистите ее от всех предметов, которые могут быть отброшены ножом газонокосилки (камней, веток и т.д.).
3. **ВНИМАНИЕ** - Бензин чрезвычайно огнеопасен
Храните топливо только в специально предназначенных для этого емкостях.
Производите заправку на открытом воздухе и не курите во время заправки.
Запрещается открывать крышку топливного бака и заливать бензин при работающем или не остывшем двигателе газонокосилки.
Если вы разлили бензин, не пытайтесь запустить двигатель, отведите машину от этого места и избегайте любых действий, которые могут вызвать воспламенение, пока следы топлива не испарятся;
Надежно заворачивайте топливную крышку.
4. Заменяйте поврежденную систему выпуска отработавших газов.
5. Перед началом работы проводите осмотр газонокосилки, особое внимание обращая на ножи, болты крепления ножей и корпус газонокосилки, чтобы убедиться в отсутствии износа и повреждений. Заменяйте изношенные или поврежденные ножи и болты крепления в комплекте, чтобы не нарушить балансировку.

Во время эксплуатации

1. Не допускайте работу двигателя в замкнутом пространстве, где может расти концентрация оксида углерода (угарного газа).
2. Производите покос только в дневное время или при достаточном уровне искусственного освещения.
3. Старайтесь не работать с газонокосилкой на мокрой траве.
4. При работе на склоне следите за равновесием.
5. Шагайте за газонокосилкой, не бегайте при работе с ней.
6. Работайте, передвигаясь поперек склона; не косите по склону вверх или вниз.
7. Будьте особенно внимательны при изменении направления движения на склоне.
8. Не работайте на склонах, крутизна которых превышает 20°.
9. Останавливайте нож газонокосилки, когда пересекаете поверхность без травы или транспортируете газонокосилку к месту или с места работы.

10. При работе с газонокосилкой сохраняйте безопасную дистанцию до ножей, определяемую длиной рукоятки управления.
11. Запрещается работать с газонокосилкой, имеющей поврежденные защитные детали, кожухи либо без таких средств безопасности как отбойники или травосборники.
12. Не меняйте настройки карбюратора двигателя и частоту вращения вала двигателя.
13. При пуске двигателя соблюдайте рекомендации и держите ноги на удалении от вращающихся ножей.
14. Не наклоняйте газонокосилку при пуске двигателя.
15. Не запускайте двигатель, находясь перед окном выгрузки травы.
16. Держите руки и ноги на безопасном расстоянии от вращающихся деталей.
17. Запрещается поднимать или переносить газонокосилку с работающим двигателем.
18. Останавливайте двигатель и снимайте наконечник провода свечи зажигания:
 - Перед любыми операциями внутри кожуха ножей или тоннеля выгрузки.
 - Перед проведением работ по проверке, очистке или ремонту газонокосилки.
 - После удара ножа о посторонний предмет. Проверьте газонокосилку на наличие повреждений и устраняйте их до начала работы;
 - Если газонокосилка начинает ненормально вибрировать, немедленно останавливайте причину вибрации и выполняйте необходимый ремонт.
19. Остановите двигатель, снимите колпачок свечи зажигания, убедитесь, что все вращающиеся ножи остановились, а также выньте ключ запуска (если он предусмотрен)
 - Каждый раз, когда заканчиваете работу и оставляете газонокосилку без присмотра
 - Перед заправкой топливом.
20. При остановке двигателя закрывайте дроссельную заслонку и закрывайте топливный кран после завершения работы (при наличии).

Обслуживание и хранение

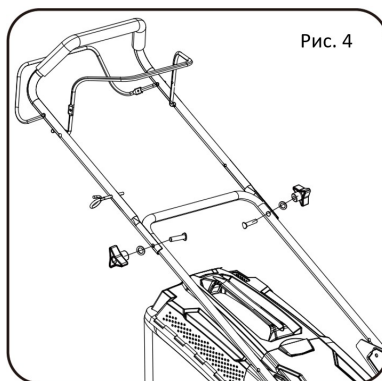
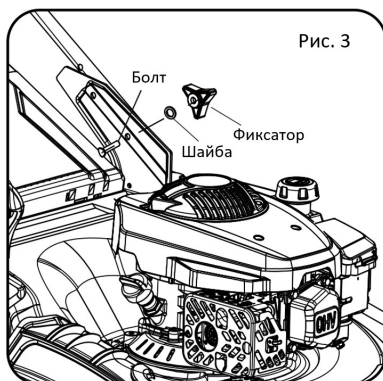
1. Для поддержания газонокосилки в рабочем состоянии все винты, болты и гайки должны быть надежно затянуты. Регулярное обслуживание необходимо для обеспечения безопасности оператора и исправности газонокосилки.
2. Не храните газонокосилку с топливом в баке в закрытых помещениях, где пары топлива могут воспламениться от открытого пламени, искры или источника высокой температуры.
3. Дайте двигателю остыть, перед тем как поставить косилку на хранение в закрытое помещение.
4. Для уменьшения риска воспламенения очищайте газонокосилку, особенно двигатель, систему выпуска, топливный бак от травы, листьев и лишней смазки.
5. Не оставляйте контейнеры со скошенной травой в здании или вблизи него.
6. Не работайте с газонокосилкой, имеющей поврежденные или изношенные детали. Изношенные или поврежденные детали не подлежат ремонту и должны заменяться.
7. При необходимости слива топлива из топливного бака производите слив на открытом воздухе после остывания двигателя.

СБОРКА

Сборка рукоятки управления

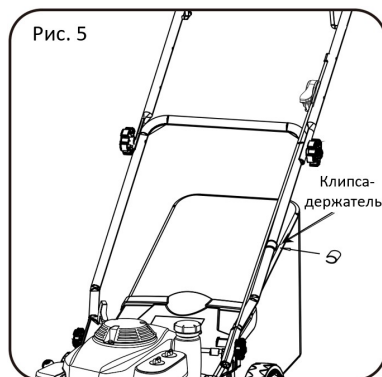
1. Прикрепите нижнюю часть рукоятки к газонокосилке с помощью двух болтов и двух фиксаторов с каждой стороны. (см. рис. 3)
2. Разложите верхнюю часть рукоятки и прикрепите её к нижней с помощью больших фиксаторов и болтов с каждой стороны (см. рис. 4)

ВАЖНО: Убедитесь, что тросы управления находятся справа, когда вы стоите сзади газонокосилки. Следите за тем, чтобы не зажать, не защемить и не перегнуть тросы при регулировке руля.



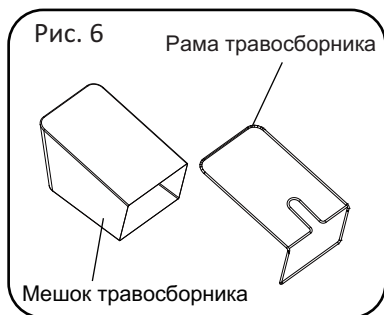
Зафиксируйте трос управления

С помощью клипс-держателей (поставляются в комплекте) пристегните тросы управления к трубке рукоятки (см. рис. 5)



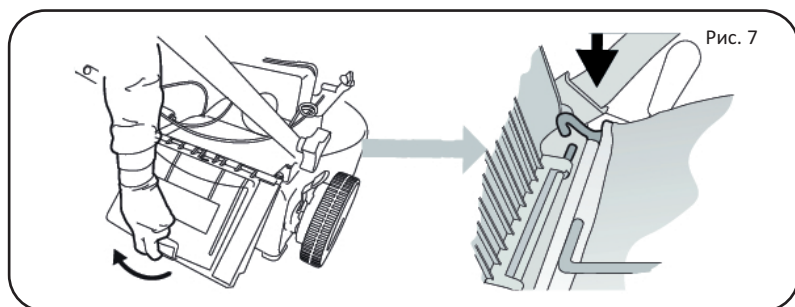
Сборка травосборника

1. Пристегните мешок травосборника пластиковыми клипсами к металлической раме. Убедитесь, что клипсы плотно сидят на металлической раме. (см. рис. 6)



Установите травосборник на газонокосилку

1. Поднимите крышку отбойного щитка и подвесьте на крючки мешок травосборника.
2. Опустите крышку отбойного щитка, чтобы убедиться в правильной установке травосборника.(см. рис. 7)



Проверка уровня моторного масла Заправка газонокосилки маслом



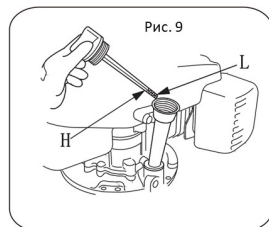
ВНИМАНИЕ Проверку уровня моторного масла необходимо выполнить до того как двигатель будет запущен.
Не пытайтесь выполнить данную работу на уже включенном двигателе.



ВНИМАНИЕ Газонокосилка поставляется БЕЗ МОТОРНОГО МАСЛА в двигателе. Необходимо произвести долив моторного масла до уровня между метками L (нижний) и H (верхний), а также заправить газонокосилку топливом до начала запуска двигателя.



ВНИМАНИЕ Запуск двигателя с недостаточным уровнем масла приведёт к поломке двигателя. Рекомендуется использовать моторное масло премиального класса с высоким содержанием моющих присадок для 4-х тактных двигателей. Использование масла без присадок сократит срок службы двигателя, а заправка маслом для 2-х тактных двигателей приведёт к выходу двигателя из строя.



ВНИМАНИЕ Используйте моторное масло Honda с вязкостью SAE 10W-30 или аналогичное для газонокосилок с 4-тактным двигателем.

Заправочная ёмкость двигателя маслом - 0,65 л.

Не используйте присадки в рекомендованном масле.

Чтобы продлить срок службы двигателя необходимо произвести первую замену масла после первых 5 часов работы.



Примечание: Чтобы проверить уровень масла, остановите двигатель и установите газонокосилку на ровную поверхность.

1. Отверните пробку-щуп маслозаливной горловины и тщательно протрите щуп.
2. Вставьте щуп в маслозаливную горловину. Не закручивайте его.
3. Выньте щуп и проверьте уровень масла. Уровень масла должен находиться между метками L и H на щупе. Если уровень ниже метки L, долейте масло до верхнего уровня H. Используйте рекомендованное моторное масло для 4-х тактных двигателей. Не допускайте перелива масла выше уровня.
4. Вставьте пробку-щуп на место и заверните её до упора.

Заправка топливом



ВНИМАНИЕ. Данный двигатель предназначен для работы на неэтилированном бензине с октановым числом не менее 91 по исследовательскому методу. Никогда не смешивайте бензин с моторным маслом.



ОСТОРОЖНО. Не заправляйте бак выше нижней кромки топливозаправочной горловины.



ОСТОРОЖНО. Бензин - крайне легко воспламеняющееся вещество. Соблюдайте меры предосторожности при работе с ним. Держите в местах не доступных для детей.



ОСТОРОЖНО. Газонокосилка поставляется без масла в двигателе и не заправлена топливом. Долейте необходимое количество масла и топлива прежде чем запустить двигатель.



ВНИМАНИЕ. Заправку топливом следует производить на открытом воздухе или в хорошо проветриваемых помещениях при неработающем двигателе. Если двигатель перед этим работал, дайте ему остыть. Не проводите заправку в помещениях, где существует опасность скопления и воспламенения паров бензина. Выполняйте работы вдали от источников тепла, пламени или искр. Запрещается курить при заправке газонокосилки топливом.

1. Вытрите область вокруг топливозаправочной прежде чем открывать крышку бака. Снимите предупреждающую этикетку, проверьте уровень топлива в баке.
2. Долейте топливо, если уровень в баке низкий.
3. Наливайте топливо аккуратно, чтобы оно не попало на корпус газонокосилки. Не заправляйте топливом до верхнего края топливозаправочной горловины.
4. Плотно закрутите крышку топливного бака.
5. Вытрите пролитое топливо прежде чем запустить двигатель

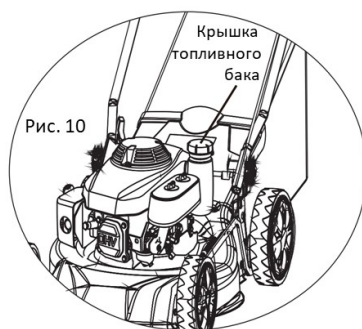


Рис. 10

НАСТРОЙКА / ЭКСПЛУАТАЦИЯ

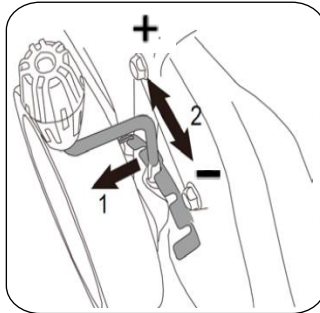
Регулировка высоты скашивания



ОСТОРОЖНО. Проводите регулировку высоты скашивания травы только при выключенном двигателе.

Высота скашивания регулируется с помощью рычага, расположенного на корпусе газонокосилки у правого заднего колеса.

Для уменьшения высоты скашивания рычаг перемещается вперёд. Для увеличения высоты скашивания - назад.



Пуск и остановка двигателя

Перед тем как впервые приступить к работе с газонокосилкой, ознакомьтесь с ПРАВИЛАМИ ТЕХНИКИ БЕЗОПАСНОСТИ.



ВНИМАНИЕ: Нож газонокосилки начинает вращение как только запущен двигатель.

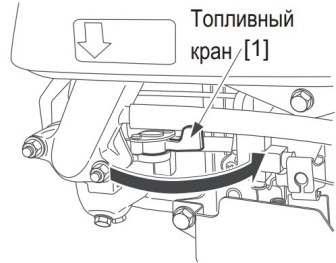


Примечание. Перед пуском двигателя проверьте надёжность крепления ножа. Убедитесь в том, что наконечник высоковольтного провода надёжно установлен на свече зажигания.

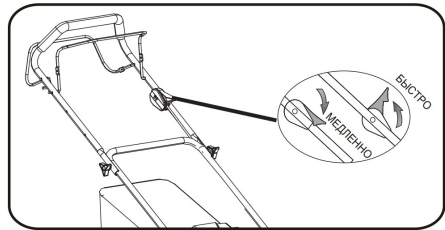
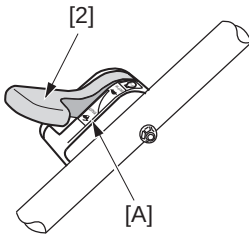
ЭКСПЛУАТАЦИЯ

Чтобы запустить двигатель

1. Проверьте, чтобы кран подачи топлива [1] в карбюратор двигателя был открыт.

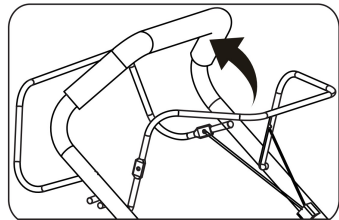


2. Если двигатель не прогрет, переведите рычаг управления дроссельной заслонкой [2] в положение FAST [A]. Если двигатель был прогрет - переключите рычаг в среднее положение - между FAST (быстро) и SLOW (медленно).

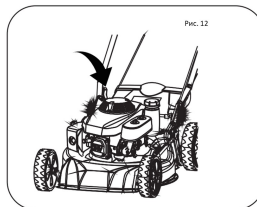


Для регулировки частоты вращения вала двигателя (и, соответственно, скорости вращения ножа) на работающей газонокосилке рычаг управления дроссельной заслонкой может быть установлен в любое положение между метками FAST и SLOW. Но лучшие результаты работы обеспечиваются при установке в положение FAST.

3. Станьте сзади газонокосилки. Прижмите одной рукой рычаг сцепления и остановки двигателя к рукоятке газонокосилки, а второй рукой возьмитесь за рукоятку стартера.
4. Потяните на себя рукоятку стартера примерно на 10-15 см, пока не почувствуете сопротивление. Затем резко потяните на себя рукоятку стартера, чтобы запустить двигатель.



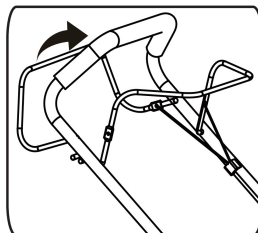
5. Как только двигатель заведётся, верните рукоятку стартера в исходное положение. По мере прогрева двигателя (через 1 - 2 мин. после запуска), переведите рычаг управления дроссельной заслонкой в среднее положение: между FAST (быстро) и SLOW (медленно).



Управление движением газонокосилки

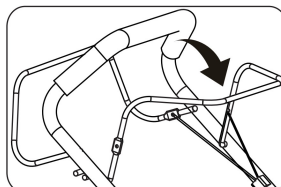
Для начала движения газонокосилки вперёд прижмите рычаг управления приводом колёс к рукоятке газонокосилки. Для регулировки скорости движения газонокосилки ослабляйте или увеличивайте давление на рычаг.

Чтобы остановить движение колёс вперёд или потянуть газонокосилку назад, отпустите рычаг управления приводом колёс. После возвращения рычага управления приводом колёс в исходное положение, колёса газонокосилки остановятся.



Чтобы остановить двигатель

Отпустите рычаг сцепления и остановки двигателя, который был прижат к рукоятке газонокосилки. Рычаг вернётся в своё исходное положение и двигатель автоматически выключится.



Как очистить залитые бензином свечи



Примечание: Если вы сделали нескольких пусков, а двигатель не заводится, скорее всего, свечи двигателя залиты топливом. Прочистите следующую процедуру, чтобы очистить и запустить двигатель.

1. Отпустите рычаг сцепления, прижатый к верхней рукоятке держателя руля.
2. Выкрутите свечу зажигания, вытрите её, и снова вкрутите на место.



Примечание: Сначала вкручивайте свечу зажигания рукой, чтобы не повредить резьбу свечи или гнезда. После того как свеча вкручена, закрутите её свечным ключом на 1/8 - 1/4 оборота, чтобы прижать прокладку свечи.

3. Прижмите одной рукой рычаг сцепления к верхней рукоятке управления.
4. Проведите работу со стартером, как описано в инструкции по запуску двигателя.



ВНИМАНИЕ: Всегда следуйте инструкциям по безопасности при работе с газонокосилкой. Перед началом работы, внимательно изучите инструкции.



ВНИМАНИЕ: Никогда не открывайте крышку отбойного щитка, когда мешок травосборника снят, а двигатель работает. Предметы, отброшенные вращающимся ножом могут серьёзно поранить вас.

1. Проведите заранее всю необходимую подготовку к работе.
2. Запустите двигатель и дайте ему прогреться до рабочей температуры. Смотрите инструкции в разделе "Пуск двигателя"

Советы по эксплуатации

1. При работе с газонокосилкой, идите за ней, а не бегите.
2. Работайте, передвигаясь поперек склона; не работайте вдоль склона, вверх или вниз по нему.
3. Будьте внимательны при изменении направления на склоне.
4. Не косите на сильно крутых склонах.
5. Наилучший результат кошения достигается на сухой (не мокрой) траве. Мокрая трава налипает на нож и забивает систему сбора травы.
6. Трава растёт с разной интенсивностью в разное время года. Не делайте минимальный уровень среза при первом скашивании или в засушливую погоду.
7. Рекомендуется скашивать не более 1/3 от высоты травы.
8. При использовании мульчирования убедитесь, что скашиваемая трава разбрасывается по газону равномерно. Не косите сильно высокую или мокрую траву.
9. Не удаляйте рукой или ногой застрявший мусор с внутренней части кожуха или с ножа. Используйте для этого подходящие инструменты (щётку или веник).

Очистка травосборника

Как только скошенная трава начнёт стелиться за газонокосилкой, наступило время очистки травосборника.



Примечание Прежде чем снять мешок травосборника, дождитесь пока нож перестанет вращаться.

1. Чтобы снять мешок травосборника, приподнимите одной рукой крышку отбойного щитка, а другой возьмитесь за рукоятку травосборника и снимите его. Отбойный щиток сразу же опустится после снятия травосборника.
2. Очистите содержимое травосборника, затем снова установите его на штатное место.

СЕРВИСНОЕ ОБСЛУЖИВАНИЕ И ХРАНЕНИЕ



ВНИМАНИЕ: Перед очисткой корпуса и травосборника остановите двигатель и дождитесь остановки вращающегося ножа.

Чистка корпуса и травосборника

Газонокосилку необходимо чистить сразу же после каждой эксплуатации.

Не допускайте, чтобы скошенная трава засохла и осталась прилипшей на внешней или внутренней поверхности корпуса газонокосилки.

Это может негативно отразиться на технических характеристиках газонокосилки при её последующей эксплуатации.

Следите, чтобы в травосборнике после работы не оставалась скошенная трава.



После очистки травосборника убедитесь, что окно выброса травы не засорено. При необходимости прочистите окно выброса щёткой.



Проверьте внутреннюю часть корпуса газонокосилки, а также состояние режущего ножа. Для этого наклоните газонокосилку (но не более чем на 90%) на левую сторону (в противоположную от маслозаливной горловины).

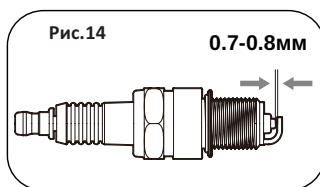
Примечание: Прежде чем наклонять газонокосилку на бок, вылейте остатки бензина из топливного бака (с помощью насоса для откачки жидкости). Не наклоняйте газонокосилку более чем на 90 градусов.

Обслуживание свечи зажигания



Примечание: Использование неоригинальных свечей зажигания может привести к некорректной работе двигателя и выходу его из строя.

1. Дайте двигателю остыть, после чего снимите наконечник со свечи зажигания.
2. Выкрутите свечу зажигания с помощью свечного ключа.
3. Осмотрите свечу зажигания. Замените её, если на электродах имеются следы износа или трещины и сколы на изоляторе. Если свеча грязная, почистите её проволочной щёткой (не входит в комплект).
4. Измерьте зазор между электродами. Величина зазора должна составлять 0,7-0,8 мм
5. Вставьте свечу обратно в гнездо и аккуратно вкрутите её рукой во избежание перекаса.
6. После вкручивания затяните свечу свечным ключом на 1/8 - 1/4 оборота, чтобы плотно прижать прокладку.



Обслуживание воздушного фильтра

Загрязнённый воздушный фильтр станет причиной снижения выходной мощности двигателя, так как будет подавать меньше воздуха в карбюратор. Если работа проводится в сильно запылённой местности, делайте проверку фильтра чаще, чем обозначено в регламенте по обслуживанию.

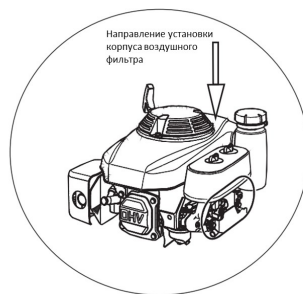
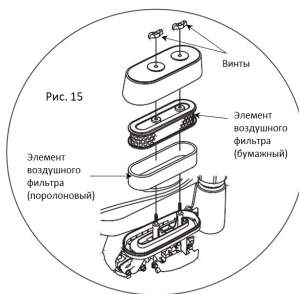
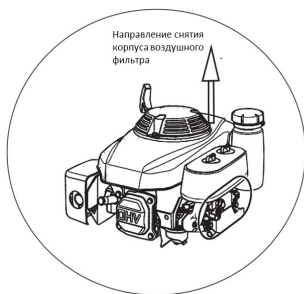


ВНИМАНИЕ! Никогда не запускайте двигатель без установленного фильтрующего элемента. Работа двигателя без фильтра или с поврежденным элементом вызовет попадание пыли внутрь двигателя, что приведет к ускоренному износу его компонентов. Такой тип повреждений не покрывается гарантией.

1. Снимите крышку воздухоочистителя, открутив 2 винта крепления (рис. 15).
2. Снимите фильтрующий элемент с держателей. Фильтр состоит из двух частей: бумажного элемента в металлическом корпусе и поролонового элемента, который надевается сверху на бумажный.
3. Осмотрите поролоновый фильтр и замените его, если он поврежден. Если он загрязнён, промойте его в тёплой воде с мылом, слегка отожмите и дайте высохнуть.
4. Осмотрите бумажный фильтр. Если он немного загрязнён, вытрясите его, постукивая его тыльной стороной о твёрдую поверхность. Если он поврежден или сильно загрязнён, замените его.
5. Установите фильтрующий элемент в сборе на держатели, наденьте сверху крышку фильтра и зафиксируйте её двумя винтами.



Примечание: Запрещается проводить чистку бумажного фильтра сжатым воздухом, также как использовать растворители для чистки поролонового. Всё это может повредить фильтрующие элементы. Следите, чтобы пыль/мусор с фильтрующих элементов не попали в воздухозаборник.



Замена моторного масла

Слить моторное масло легче и быстрее, пока двигатель не остыл.

1. Наклоните газонокосилку на сторону маслозаливной горловины, подставьте контейнер для слива масла и открутите пробку маслозаливной горловины.
2. Слейте отработанное масло, после чего протрите подтеки.
3. Расположите газонокосилку на горизонтальной поверхности. Залейте 600 мл. нового рекомендованного моторного масла.

4. Вставьте пробку-щуп в маслозаливную горловину, не закручивая его. Затем выньте его и проверьте уровень масла по отметкам на щупе. Уровень должен быть между отметками MIN и MAX.
5. Запустите двигатель и дайте ему немного поработать.
6. Выключите двигатель, подождите минуту и снова проверьте уровень масла. При необходимости долейте масло до нужного уровня.

Замена режущего ножа

Для вашей безопасности рекомендуется производить заточку, балансировку и установку режущего ножа силами авторизованного центра. Проводить осмотр ножа нужно ежегодно, перед началом сезона эксплуатации газонокосилки.



ВНИМАНИЕ Прежде чем снять мешок травосборника, выключите двигатель и подождите пока двигатель полностью остановится.



ВНИМАНИЕ Рекомендуется надеть прочные перчатки и воспользоваться гаечным ключом (не входят в комплект), чтобы снять нож. Работа с острым ножом требует повышенной осторожности, т.к. его острые края могут нанести травму.



Примечание Не переворачивайте газонокосилку. Установите газонокосилку набок, пробкой маслозаливной горловины вверх, чтобы предотвратить утечку топлива и масла, и добраться к ножам.

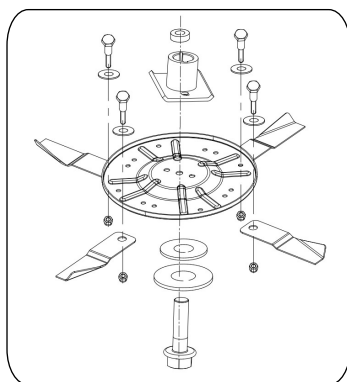


ВНИМАНИЕ Если нож имеет трещины, сколы или сильный износ, замените его на новый. Если он затупился, заточите его.



ВНИМАНИЕ Не беритесь за нож голыми руками.

Рис. 18



Постановка на кратковременное хранение

Газонокосилку можно оставить на краткосрочное хранение (около 15 дней) без предварительного обслуживания и подготовки к хранению.

В этом случае выполните следующие действия:

1. Дайте двигателю полностью остыть.
2. Проверьте, чтобы мешок травосборника был пуст.
3. Очистите от мусора и загрязнений нижнюю часть защиты ножа.
4. Установите газонокосилку в горизонтальное положение на ровной поверхности.
5. Храните косилку в местах не доступных для детей, а также для людей, не знакомых с правилами эксплуатации.

Постановка на долговременное хранение

Если перерыв в работе с газонокосилкой будет более 15 дней, необходимо провести следующую подготовку на хранение. Если это не сделать, то при следующей эксплуатации двигатель может не завестись или начать работать некорректно.



ВНИМАНИЕ Не проводите работы с бензином в закрытом помещении или вблизи открытых источников огня. Запрещается курить во время работы с бензином.

1. Откачайте остатки бензина из топливного бака с помощью насоса.
2. Запустите двигатель и дайте ему поработать пока оставшееся топливо не израсходуется.
3. Замените масло в двигателе (в конце каждого сезона). Провести замену легче на тёплом двигателе. Залейте новое масло согласно регламенту.
4. Почистите решётки охлаждения двигателя и вентиляционные решётки.
5. Протрите влажной губкой корпус газонокосилки, чтобы уменьшить воздействие коррозии. По возможности избегайте мест с высокой влажностью, поскольку в этом случае вероятность развития коррозии будет выше.
6. Оставляйте газонокосилку на хранение в хорошо проветриваемом месте.

Регламент технического обслуживания

Соблюдение правил технического обслуживания очень важно для обеспечения безопасной, экономичной и безотказной эксплуатации газонокосилки. Также это способствует снижению степени воздействия вредных выбросов на окружающую среду.

Обслуживание должно проводиться каждый указанный месяц/год, либо после выработки соответствующего количества моточасов, в зависимости от того, какое из указанных событий наступит раньше

Рекомендуется, чтобы выполнение указанных действий предшествовало времени, обозначенному в графике.

		Периодичность					
		Перед каждым использованием	Через первые 5 моточасов или в первый месяц работы	Через первые 25 моточасов	Каждые 6 месяцев или 50 моточасов	Каждый год или 100 моточасов	Каждые 2 года или 150 моточасов
Затяжка болтов ножей	Проверка	●					
Состояние ножей (Деформация/повреждения)	Проверка	●					
Травосборник	Проверка	●					
Моторное масло	Проверка	●					
	Замена		●(3)		●(3)		
Воздушный фильтр	Проверка	●					
	Чистка			●(1)	●(1)		
	Замена						●
Свеча зажигания	Проверка / Чистка					●	
	Замена						●
Зазор в клапанном механизме	Проверка					●(2)	
Вентиляционные отверстия стартера	Проверка					●(1)	
Топливный бак / топливный фильтр	Проверка					●(2)	
Приводной ремень	Проверка						●(2)
Топливный шланг	Проверка	Проверка каждые 2 года и замена при необходимости (2)					

- (1) Проводите обслуживание чаще при работе в пыльных районах.
- (2) Обслуживание данных узлов должно проводиться официальным дилером.
- (4) Несоблюдение данного графика технического обслуживания может привести к поломкам, не покрываемым гарантией производителя.

Транспортировка

Если газонокосилка недавно использовалась, то перед погрузкой в транспортное средство, дайте ей остыть в течение, по меньшей мере, 15 минут. Горячие компоненты двигателя и системы выпуска могут стать причиной ожогов и воспламенить некоторые материалы.

Снимите наконечник высоковольтного провода со свечи зажигания.

Установите газонокосилку так, чтобы все её колёса касались пола кузова автомобиля. Закрепите газонокосилку с помощью ремней или веревки и подложите под её колеса противооткатные бруски. Прокладывайте фиксирующие ремни или веревку так, чтобы не они не задевали органы управления, регулировочные устройства, тросы и карбюратор.

ПОИСК И УСТРАНЕНИЕ НЕИСПРАВНОСТЕЙ



ВНИМАНИЕ: Перед проведением каких-либо работ по ремонту, обслуживанию или чистке газонокосилки, выключите двигатель, дайте ножу полностью остановиться, а двигателю остыть.



Осторожно! Неправильно проведённый ремонт может стать причиной некорректной работы газонокосилки, что, в свою очередь, может причинить вред вам или окружающим.

Неисправности, которые нельзя устранить с помощью информации в этой таблице, можно устранить обратившись к специалистам официального сервисного центра ООО "Мотор-Плейс".

Учтите, что неправильно проведённый ремонт собственными силами может аннулировать условия гарантии и повлечь дополнительные расходы. Используйте только оригинальные запасные части, рекомендованные компанией HND Power.

Неоригинальные запасные части могут сократить срок службы газонокосилки или вывести её из строя.

Симптомы неисправности	Возможная причина	Способ устранения
Сильный шум во время работы. Косилка сильно вибрирует.	Болты крепления кожуха ослабли	Затянуть болты крепления
	Крепления ножа ослабли	Проверить и затянуть крепления
	Нож не отбалансирован	Заменить нож на новый
Двигатель не запускается	Не выжат рычаг сцепления	Прижать рычаг сцепления перед запуском стартера.
	Не исправна свеча зажигания	Заменить свечу зажигания
	Режущий нож повреждён	Заменить нож, обратившись в сервисный центр
	В баке закончилось топливо	Заправить газонокосилку
	Свеча залита топливом	Вынуть и просушить свечу
Двигатель работает рывками	Засорен воздушный фильтр	Почистить воздушный фильтр
	Свеча зажигания загрязнена	Почистить свечу зажигания
Неудовлетворительный результат кошения	Режущий нож затупился	Провести заточку ножа
	Уровень среза очень низкий	Установить больший уровень
Мешок травосборника не заполняется полностью.	Режущий нож изношен	Заменить нож на новый
	Травосборник переполнен травой	Очистить травосборник
	Неправильно установлен уровень кошения травы	Отрегулировать уровень среза
	Трава газона очень мокрая	Косить траву когда подсохнет
	Окно выброса травы заблокировано или засорено травой.	Очистить окно выброса травы.
	Внутренняя часть деки (защитного кожуха ножа) засорена травой.	Провести чистку деки (защитного кожуха ножа).

АДРЕСА СЕРВИСНЫХ ЦЕНТРОВ В РОССИИ

АДРЕСА ОФИЦИАЛЬНЫХ ДИЛЕРОВ HND POWER В РОССИИ

Контактную информацию об официальных дилерах и сервисных центрах в России, обслуживающих технику HND Power, можно найти на сайте www.HND.su

ДОПОЛНИТЕЛЬНАЯ ИНФОРМАЦИЯ

Наименование изготовителя, местонахождение	CHONGQING JIAYANG INDUSTRIAL CO., LTD No.111 Yongjia Avenue, Biquan Street, Bishan District, Chongqing. КНР
Уполномоченное изготовителем лицо на территории РФ, местонахождение:	ООО "Мотор-Плейс" Российская Федерация, г. Москва, 108809 поселение Марушкинское, деревня Шарапово, ул. Придорожная, строение 1.
Срок службы	2 года при соблюдении условий эксплуатации, указанных в руководстве по эксплуатации
Срок хранения	Без ограничения, при соблюдении условий хранения
Дата изготовления	Указана на изделии
Утилизация	Утилизируйте в соответствии с местным/региональным/ национальным/международным законодательством
Назначение газонокосилок LM41/46/51/53 XS	Бензиновые самоходные газонокосилки HND Power моделей LM41/46/51/53 типа XS относятся к категории садовой техники и предназначены для скашивания травы на дачных и приусадебных участках.

НОМЕР ДЕКЛАРАЦИИ / СЕРТИФИКАТА:

ДЛЯ ПОЛУЧЕНИЯ НОМЕРА ПРОЙДИТЕ ПО ССЫЛКЕ НИЖЕ

<https://HND.su/certificates/pp>





HNDPOMLM41/46/51/53XS